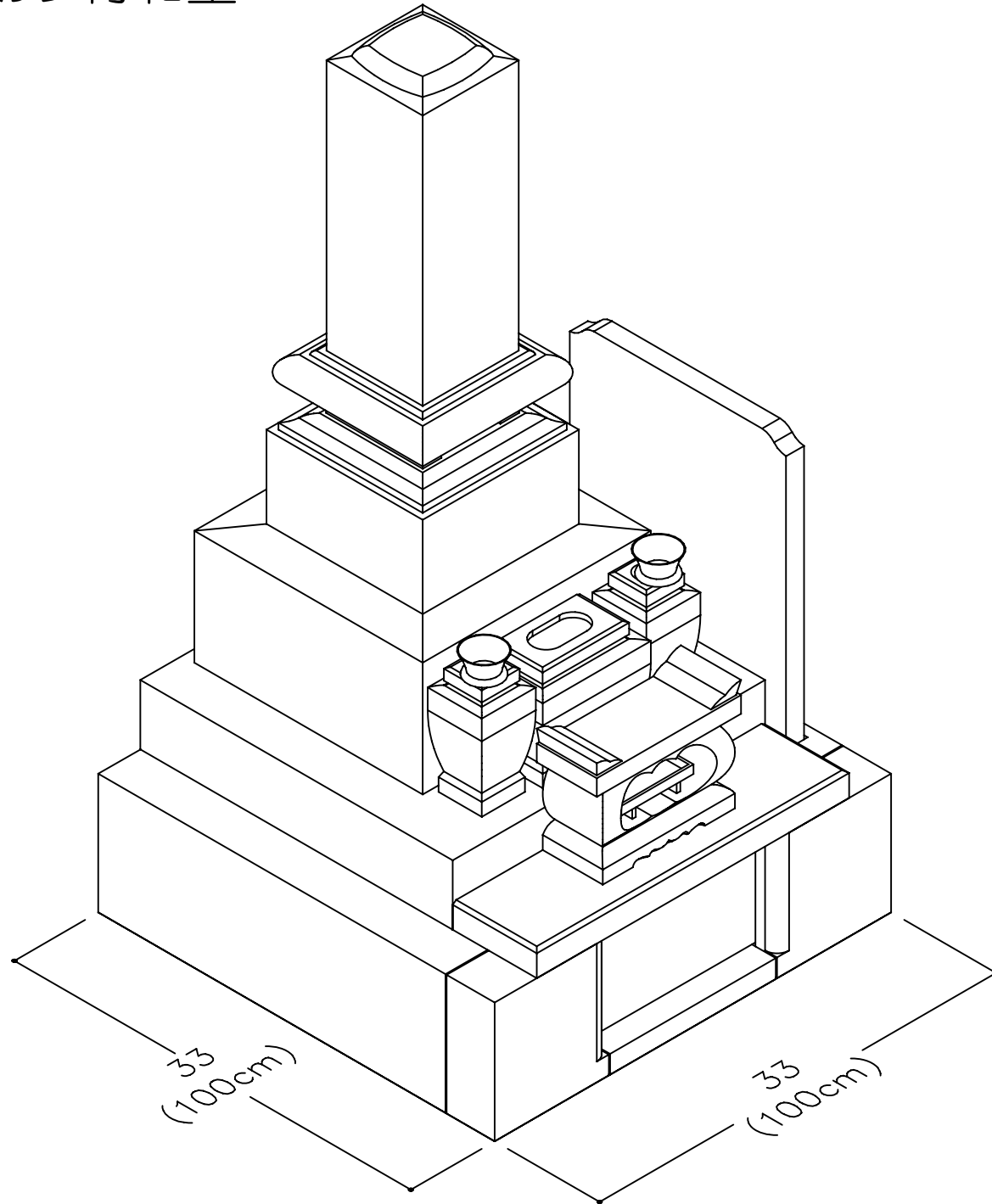
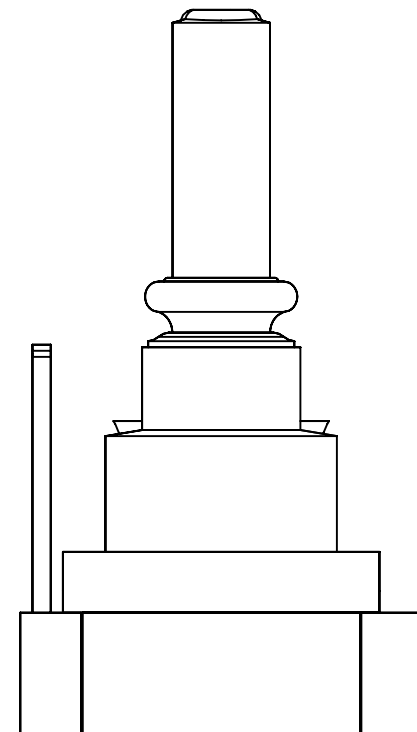
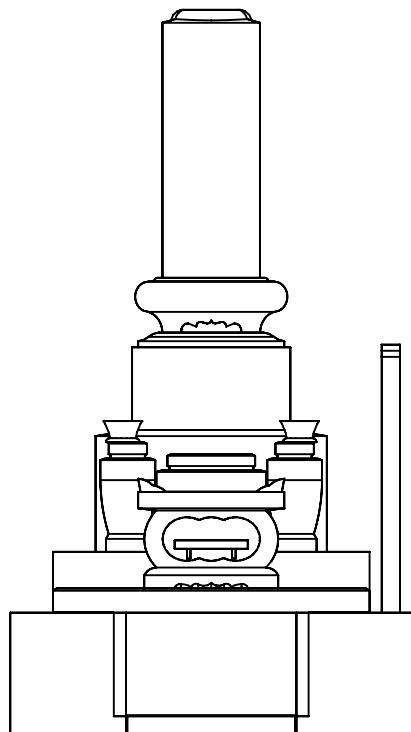
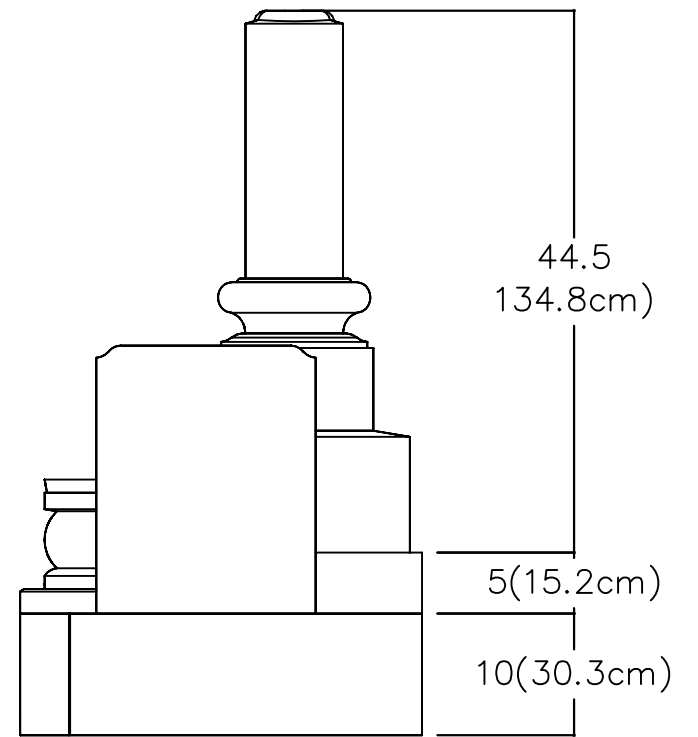
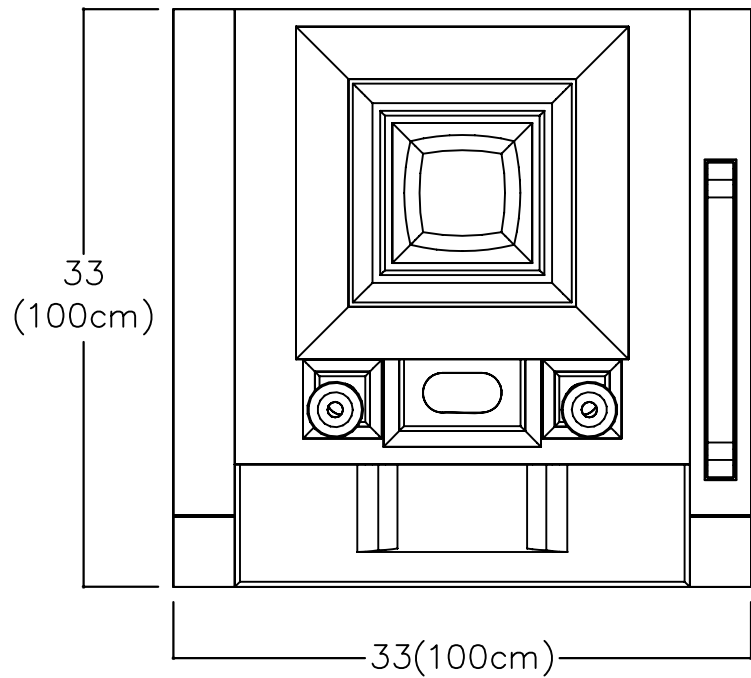
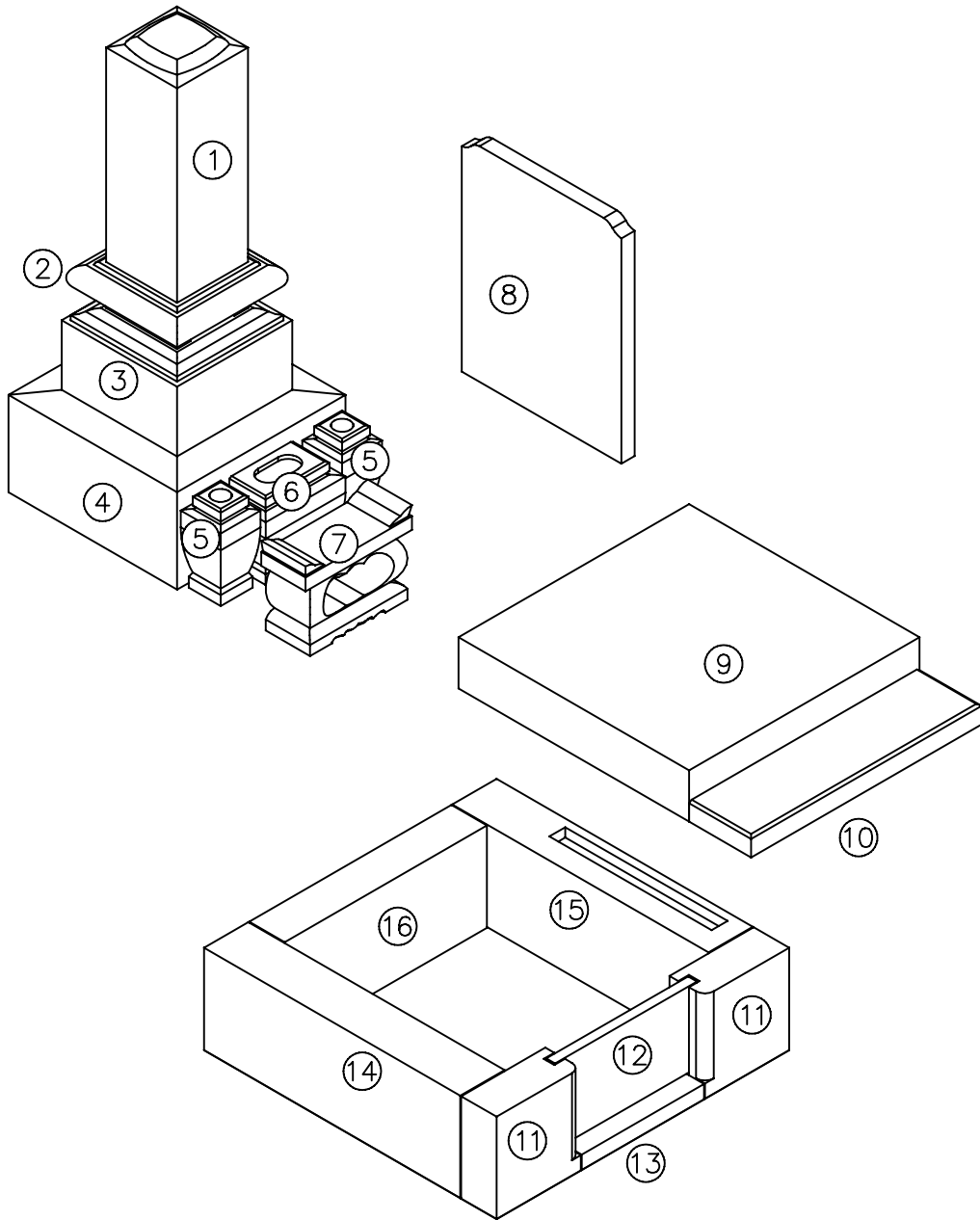


TJ-HP(1M2) 8寸スリン付和型





# TJ-HP(1M2) 8寸スリン付和型



|   | 品名   | 石種 | 寸法(寸) |       |       | 数 | 切数    |
|---|------|----|-------|-------|-------|---|-------|
|   |      |    | 間口    | 奥行    | 高     |   |       |
| 1 | 竿    |    | 8.00  | 8.00  | 22.00 | 1 | 1.408 |
| 2 | スリン  |    | 12.50 | 12.50 | 4.50  | 1 | 0.703 |
| 3 | 上台   |    | 13.00 | 13.00 | 8.00  | 1 | 1.352 |
| 4 | 中台   |    | 19.00 | 19.00 | 10.00 | 1 | 3.610 |
| 5 | 花立   |    | 4.50  | 4.50  | 9.00  | 2 | 0.365 |
| 6 | 水鉢   |    | 9.00  | 5.00  | 8.00  | 1 | 0.360 |
| 7 | 経机香炉 |    | 12.00 | 5.00  | 9.00  | 1 | 0.540 |
| 8 | 墓誌   |    | 1.50  | 18.00 | 23.00 | 1 | 0.621 |

9 8.959

|    | 品名  | 石種 | 寸法(寸) |       |       | 数 | 切数    |
|----|-----|----|-------|-------|-------|---|-------|
|    |     |    | 間口    | 奥行    | 高     |   |       |
| 9  | 芝台  |    | 26.00 | 26.00 | 5.00  | 1 | 3.380 |
| 10 | 拝石  |    | 26.00 | 7.00  | 2.00  | 1 | 0.364 |
| 11 | 腰石前 |    | 9.50  | 4.00  | 10.00 | 2 | 0.760 |
| 12 | 蓋石  |    | 16.00 | 1.00  | 8.40  | 1 | 0.134 |
| 13 | 受石  |    | 13.80 | 4.00  | 1.50  | 1 | 0.083 |
| 14 | 腰石横 |    | 5.00  | 28.90 | 10.00 | 1 | 1.445 |
| 15 | 腰石横 |    | 5.00  | 28.90 | 10.00 | 1 | 1.445 |
| 16 | 腰石後 |    | 22.80 | 4.00  | 10.00 | 1 | 0.912 |

9 8.523