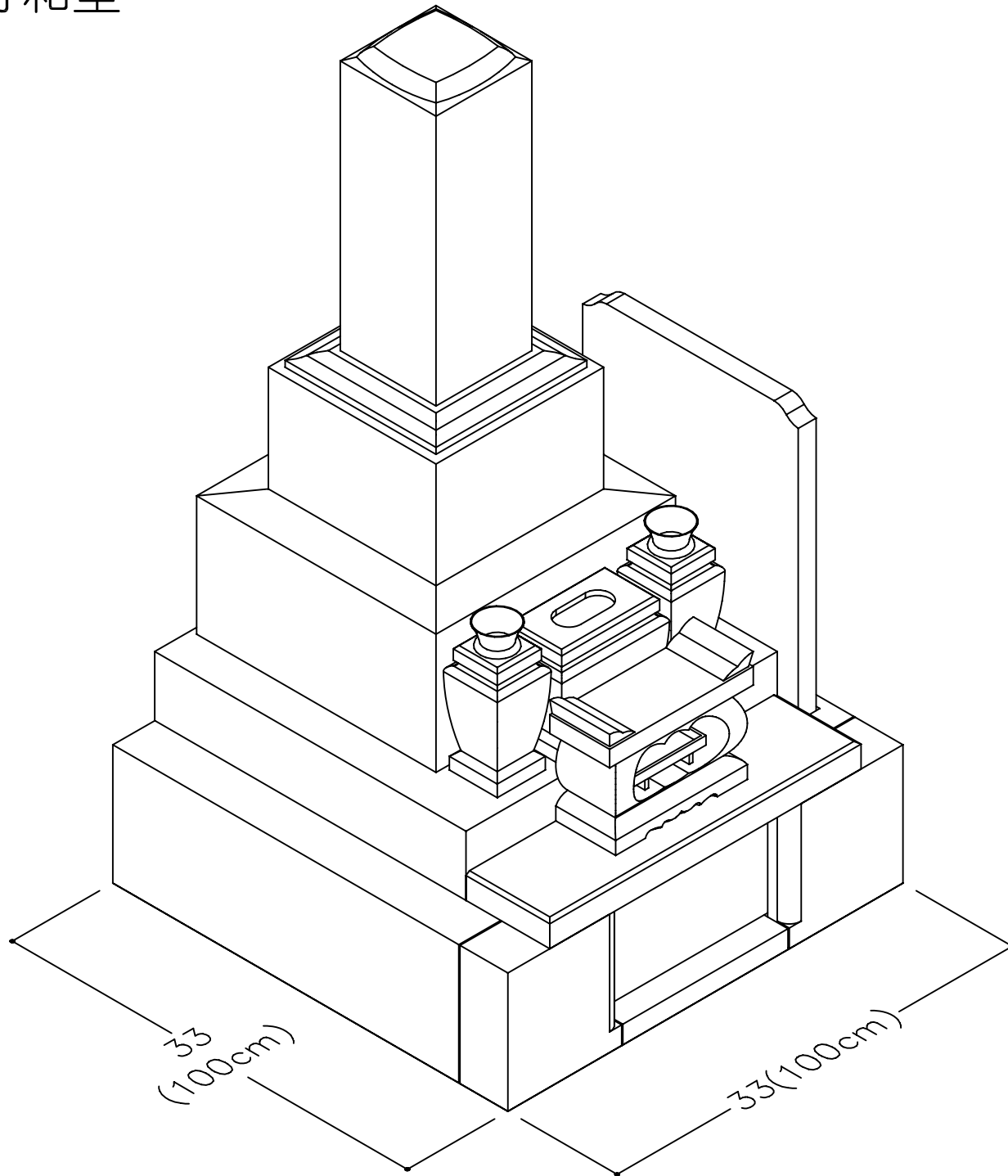
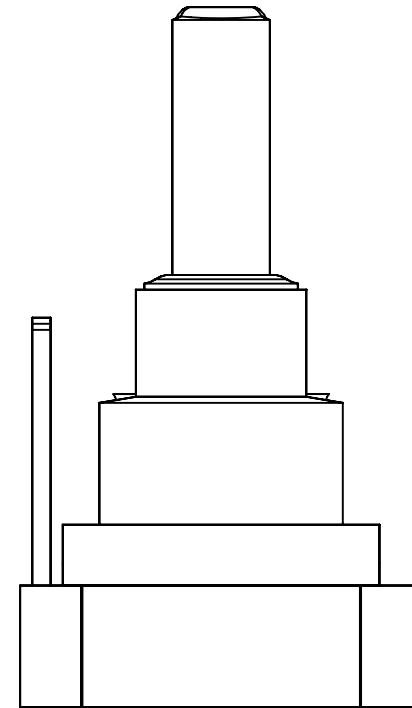
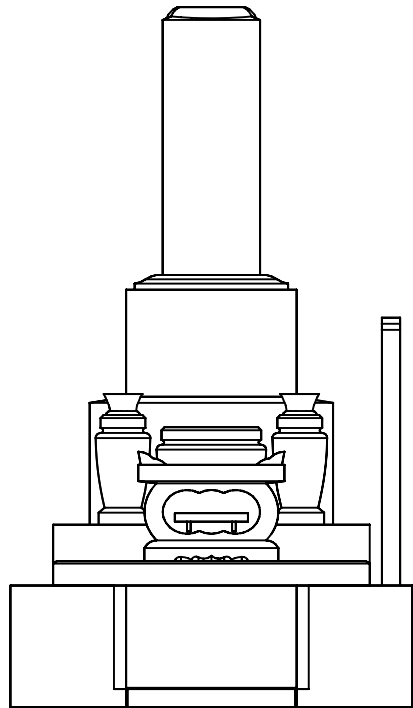
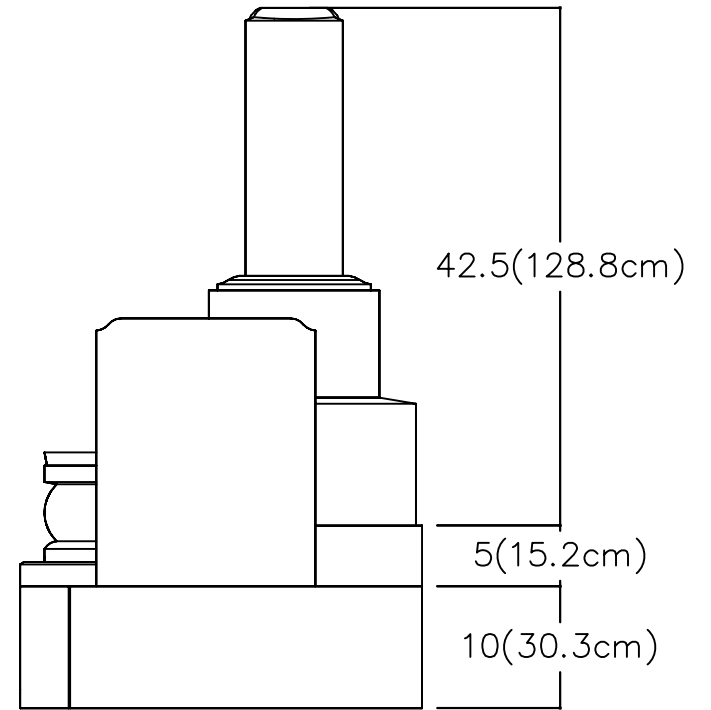
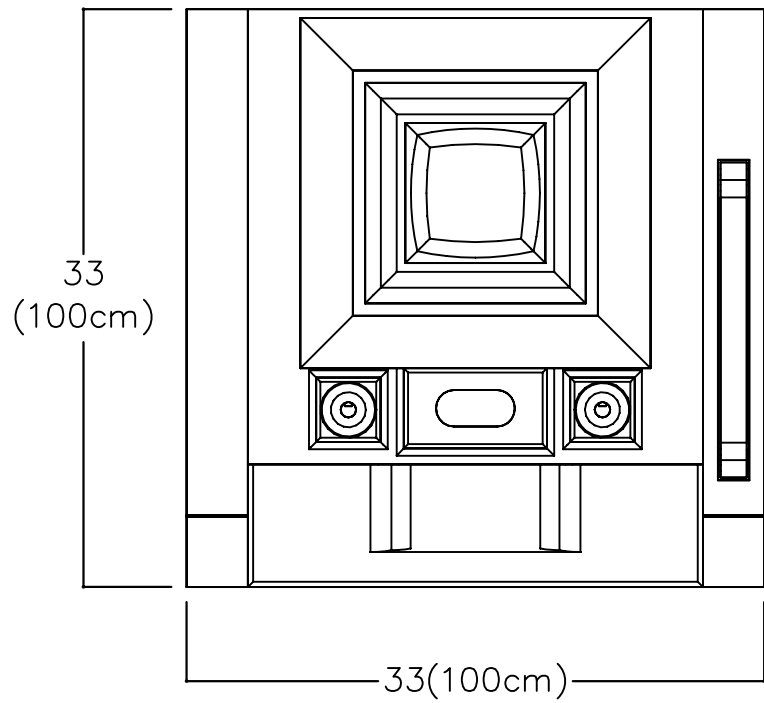
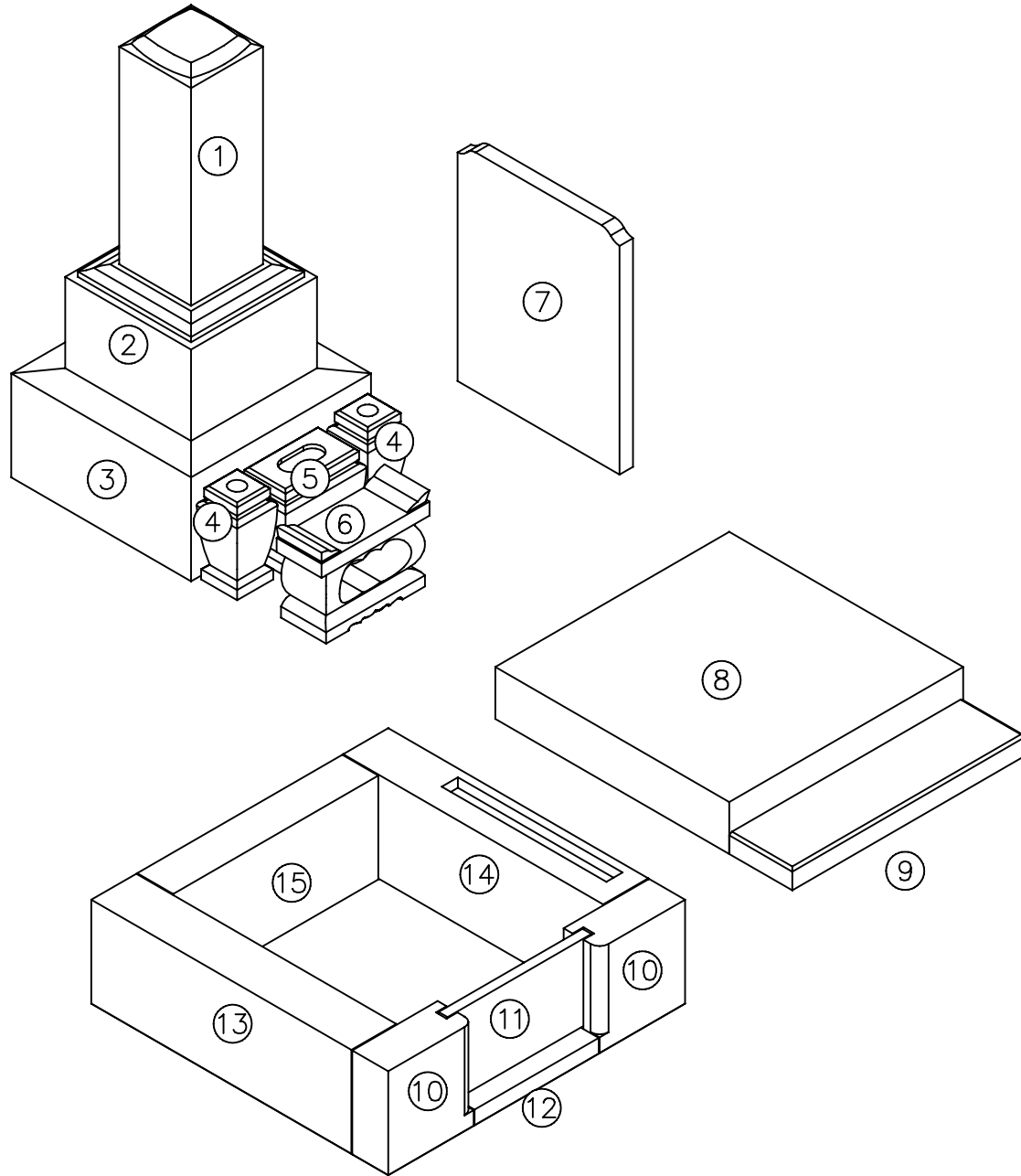


TJ-HP(1M2) 8寸和型





TJ-HP(1M2) 8寸和型



	品名	石種	寸法(寸)			数	切数
			間口	奥行	高		
1	竿		8.00	8.00	22.00	1	1.408
2	上台		14.00	14.00	10.00	1	1.960
3	中台		20.00	20.00	10.50	1	4.200
4	花立		4.50	4.50	9.00	2	0.365
5	水鉢		9.00	5.00	8.00	1	0.360
6	経机香炉		12.00	5.00	9.00	1	0.540
7	墓誌		1.50	18.00	23.00	1	0.621

8 9.454

	品名	石種	寸法(寸)			数	切数
			間口	奥行	高		
8	芝台		26.00	26.00	5.00	1	3.380
9	拝石		26.00	7.00	2.00	1	0.364
10	腰石前		9.50	4.00	10.00	2	0.760
11	蓋石		16.00	1.00	8.40	1	0.134
12	受石		13.80	4.00	1.50	1	0.083
13	腰石横		5.00	28.90	10.00	1	1.445
14	腰石横		5.00	28.90	10.00	1	1.445
15	腰石後		22.80	4.00	10.00	1	0.912

9 8.523