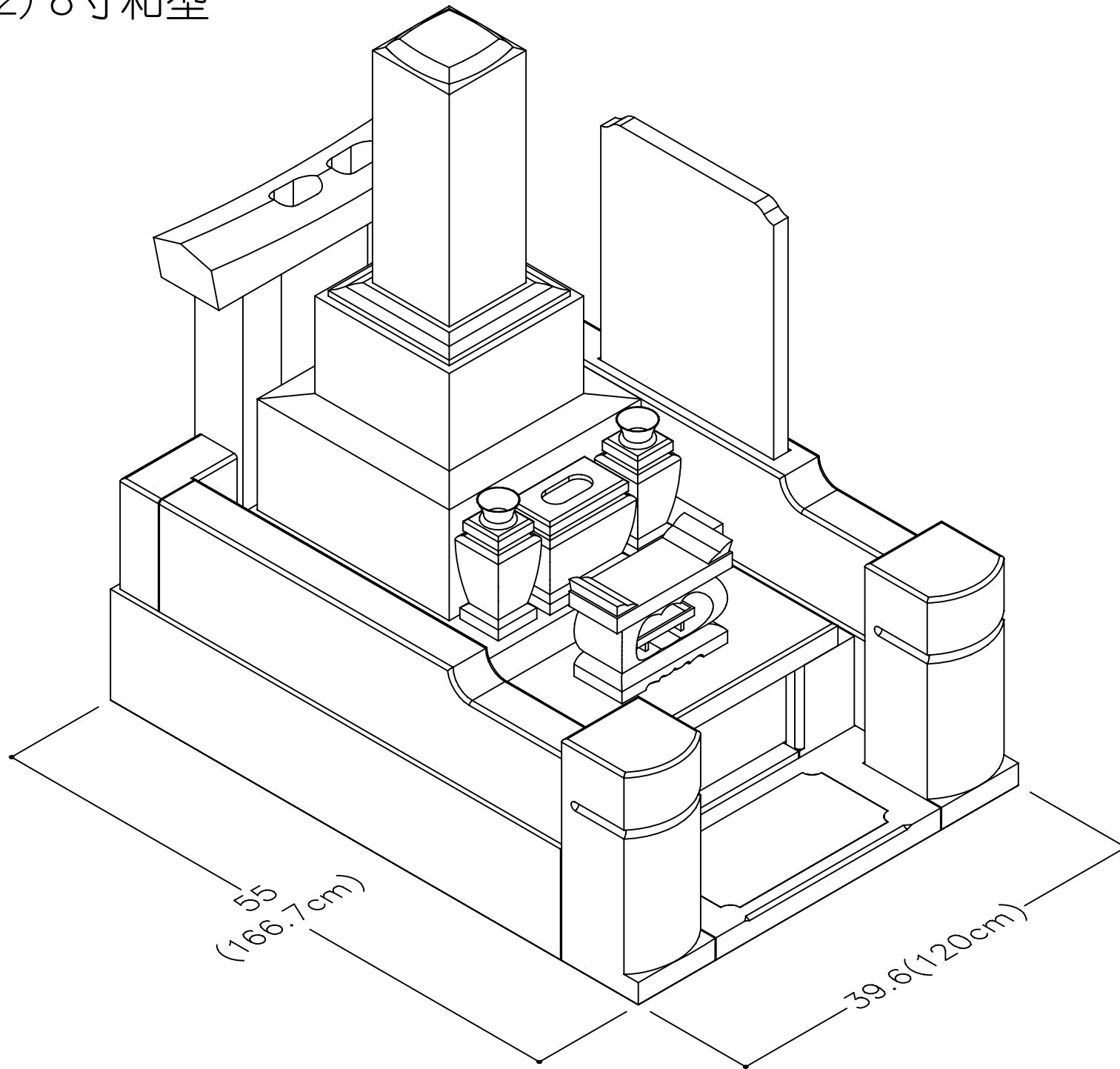
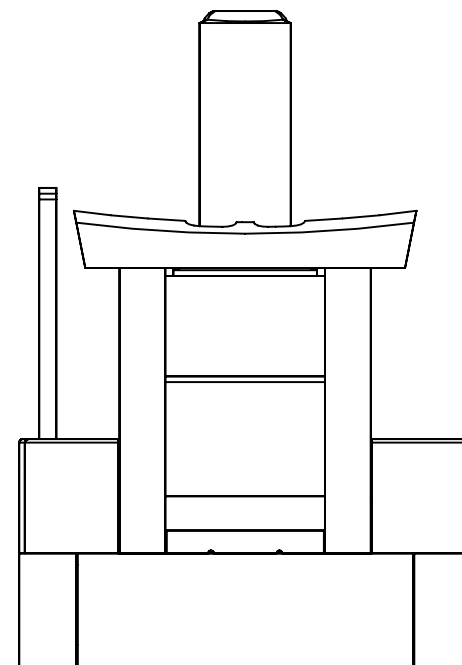
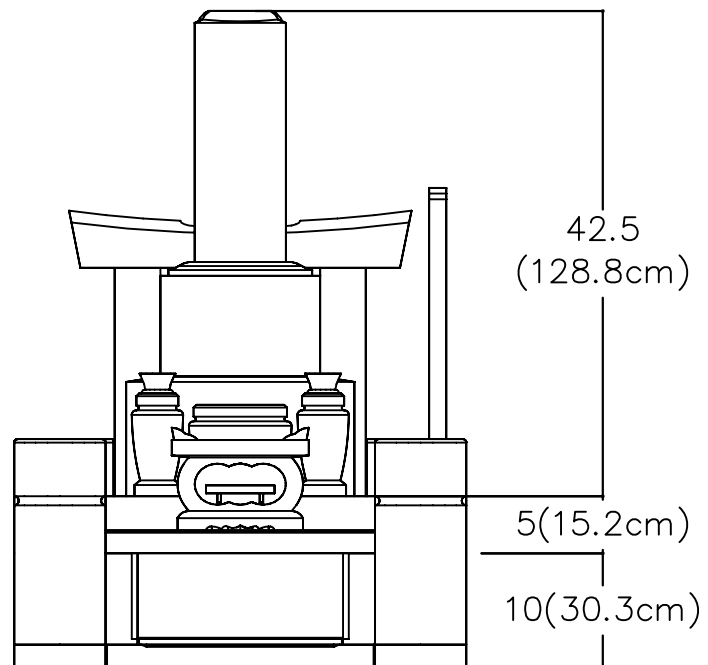
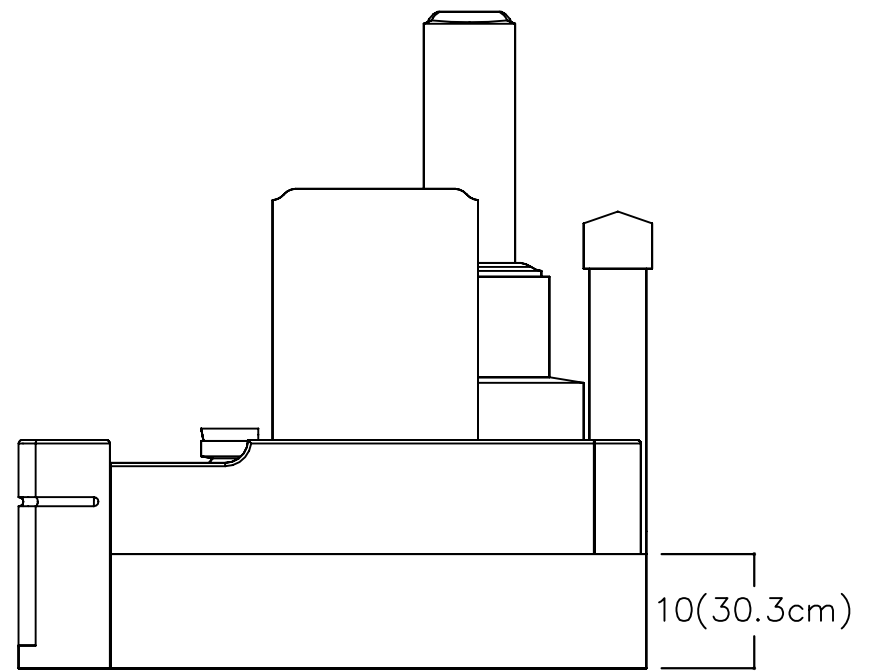
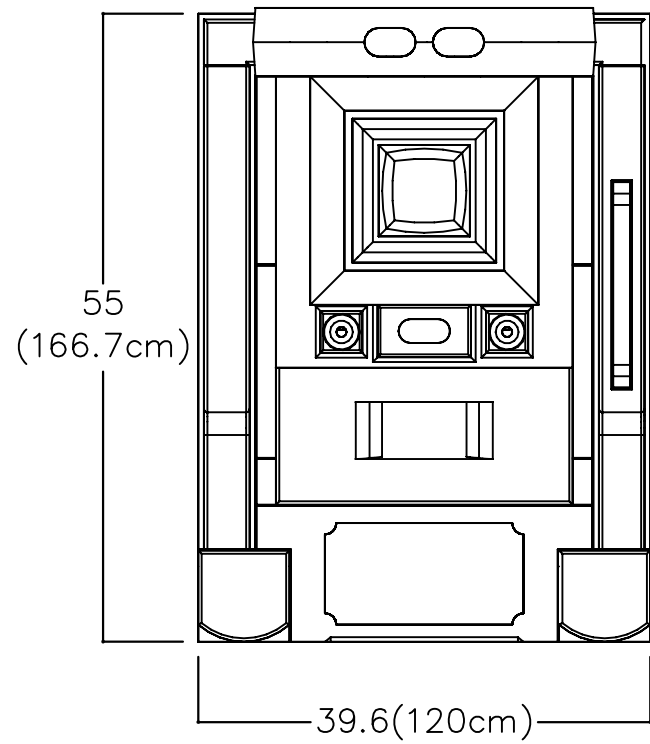
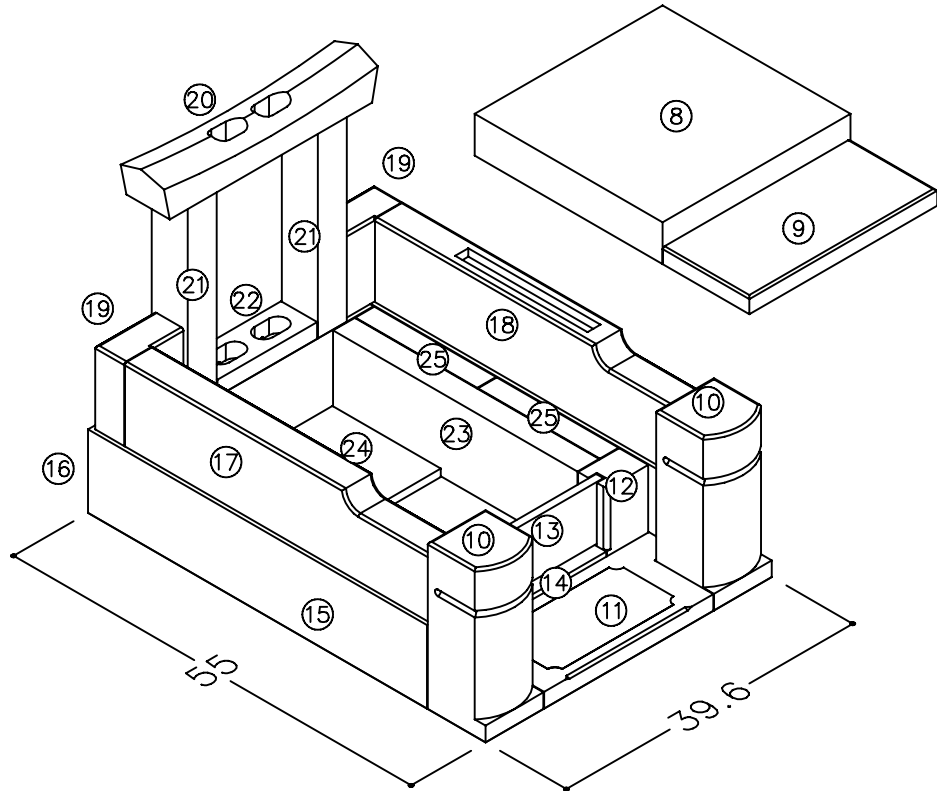
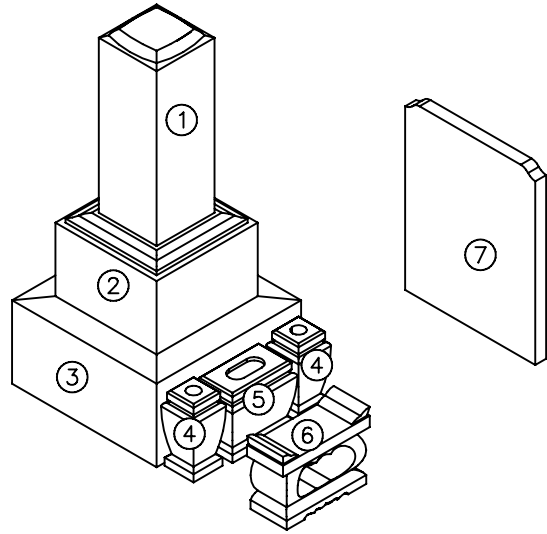


TJ-HP(2M2) 8寸和型





TJ-HP(2M2) 8寸和型



	品名	石種	寸法(寸)			数	切数
			間口	奥行	高		
1	竿		8.00	8.00	22.00	1	1.408
2	上台		14.00	14.00	10.00	1	1.960
3	中台		20.00	20.00	10.50	1	4.200
4	花立		4.50	4.50	9.00	2	0.365
5	水鉢		9.00	5.00	8.00	1	0.360
6	經机香炉		12.00	5.00	9.00	1	0.540
7	墓誌		1.50	18.00	23.00	1	0.621

8 9.454

	品名	石種	寸法(寸)			数	切数
			間口	奥行	高		
8	芝台		26.00	26.00	5.00	1	3.380
9	拝石		26.00	12.00	2.00	1	0.624
10	親柱		8.00	8.00	20.00	2	2.560
11	階段		29.40	11.90	2.00	1	0.700
12	中仕切り		5.70	4.00	10.00	2	0.456
13	蓋石		20.00	1.00	7.40	1	0.148
14	受石		17.80	4.00	2.50	1	0.178
15	腰石横		5.00	46.90	10.00	2	4.690
16	腰石後		29.40	5.00	10.00	1	1.470
17	羽目横		4.00	42.30	10.00	1	1.692
18	羽目横		4.00	42.30	10.00	1	1.692
19	羽目後		8.20	4.00	10.00	2	0.656
20	塔婆立笠		30.00	6.00	5.00	1	0.900
21	塔婆立柱		4.00	5.00	25.00	2	1.000
22	塔婆立受		13.80	5.00	2.00	1	0.138
23	納骨側		3.00	33.80	10.00	2	2.028
24	棚板		17.80	15.00	1.00	1	0.267
25	敷石		2.60	16.85	1.00	4	0.175

27 22.754