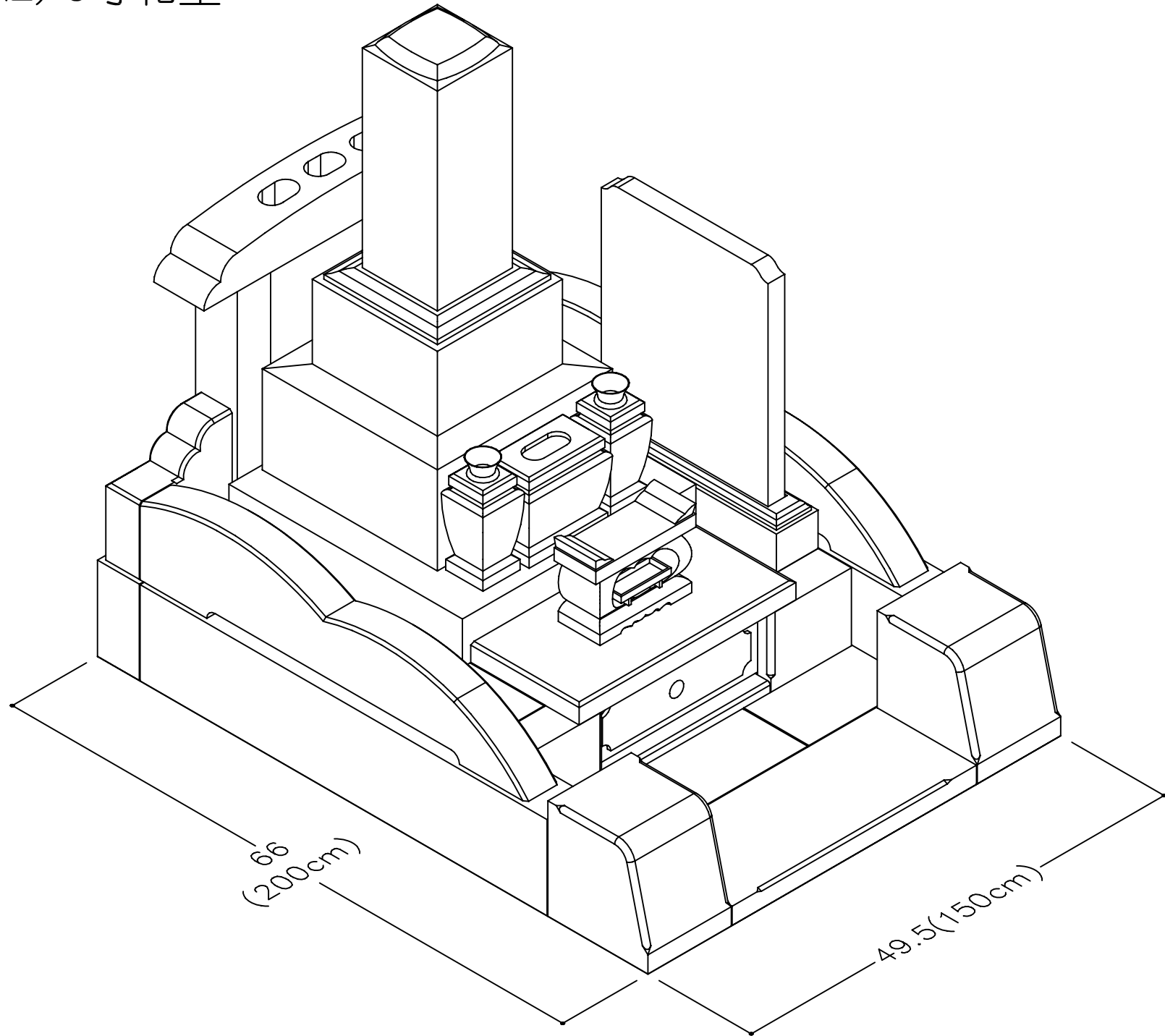
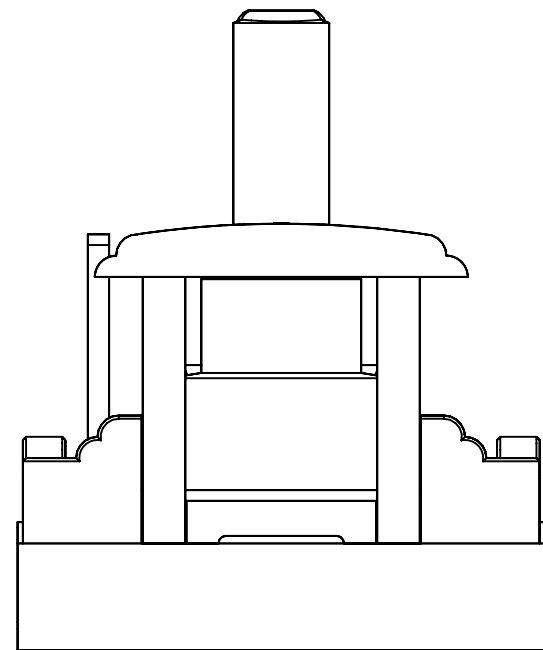
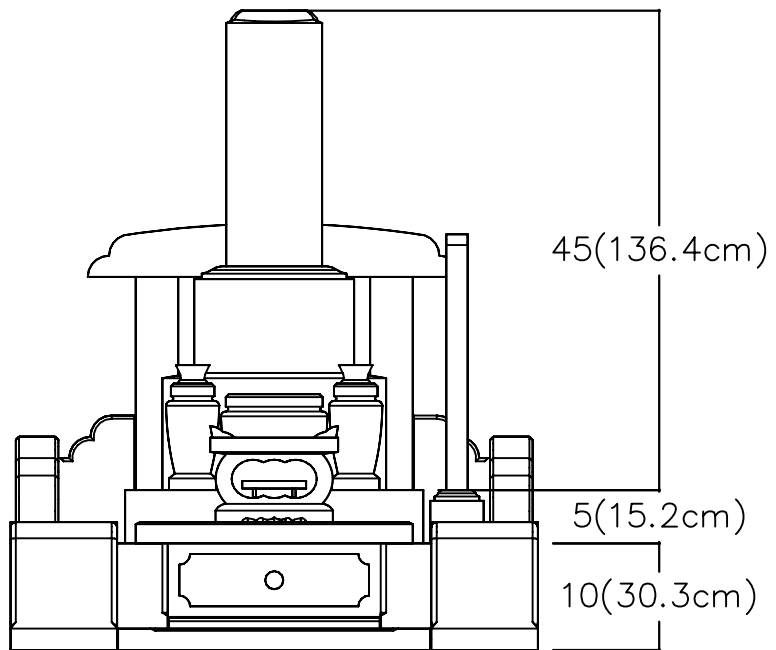
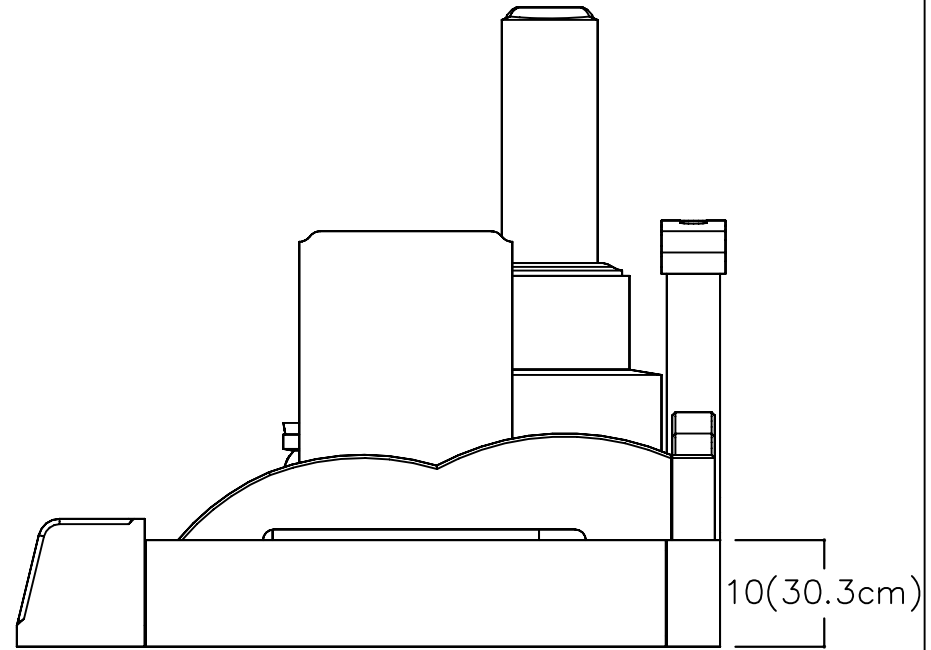
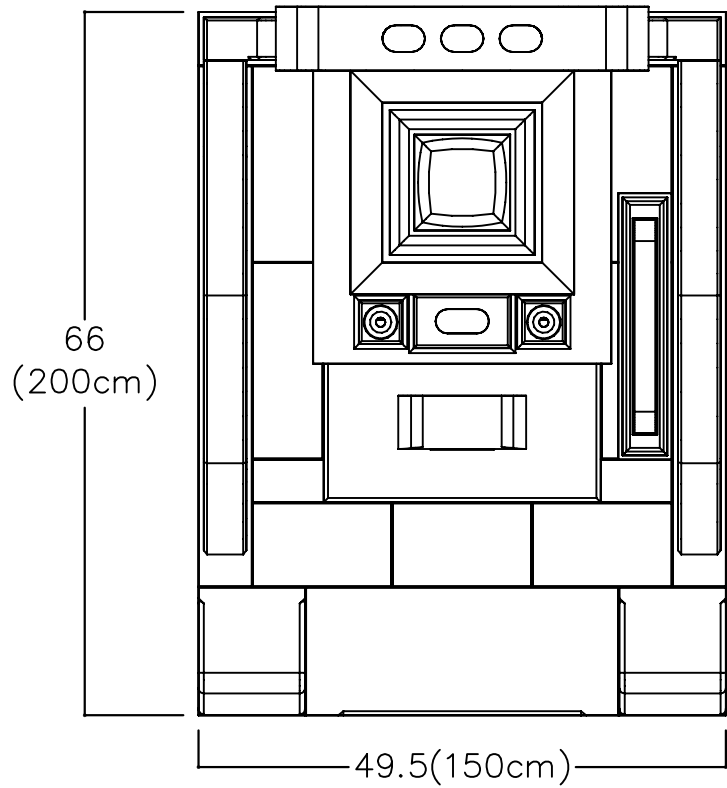
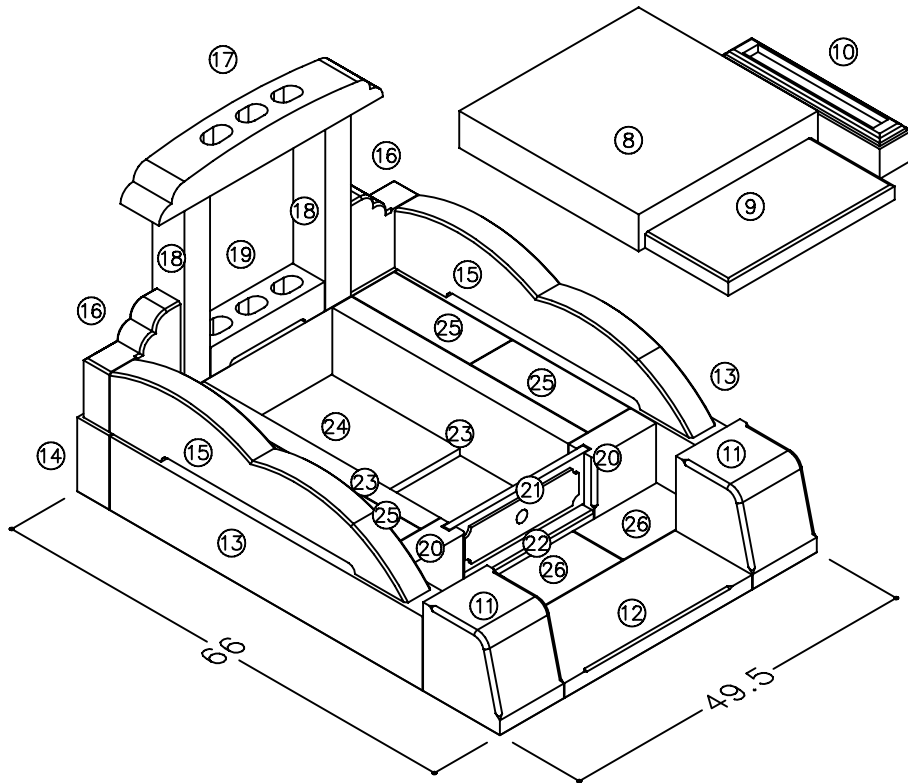
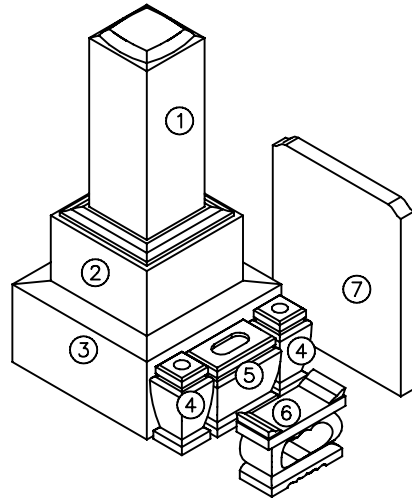


TJ-HP(3M2) 9寸和型





TJ-HP(3M2) 9寸和型



	品名	石種	寸法(寸)			数	切数
			間口	奥行	高		
1	竿		9.00	9.00	24.00	1	1.944
2	上台		15.00	15.00	10.00	1	2.250
3	中台		21.00	21.00	11.00	1	4.851
4	花立		5.00	5.00	10.00	2	0.500
5	水鉢		10.00	5.50	9.00	1	0.495
6	経机香炉		12.00	5.00	9.00	1	0.540
7	墓誌		2.00	20.00	25.00	1	1.000

8 11.580

	品名	石種	寸法(寸)			数	切数
			間口	奥行	高		
8	芝台		28.00	28.00	5.00	1	3.920
9	拝石		26.00	13.00	2.00	1	0.676
10	墓誌台		5.00	25.00	5.00	1	0.625
11	親柱		10.00	12.00	12.00	2	2.880
12	階段		29.30	12.00	2.00	1	0.703
13	腰石横		5.00	48.80	10.00	2	4.880
14	腰石後		49.50	5.00	10.00	1	2.475
15	羽目横		4.00	46.30	10.00	2	3.704
16	羽目後		11.15	4.00	12.00	2	1.070
17	塔婆立笠		35.00	6.00	5.00	1	1.050
18	塔婆立柱		4.00	5.00	25.00	2	1.000
19	塔婆立受		17.80	5.00	4.00	1	0.356
20	中仕切り		9.65	4.00	10.00	2	0.772
21	蓋石		21.80	1.40	6.90	1	0.211
22	受石		19.80	4.00	3.00	1	0.238
23	納骨側		3.00	36.80	10.00	2	2.208
24	棚板		19.80	20.00	1.00	1	0.396
25	敷石		6.55	18.35	1.00	4	0.481
26	敷石		13.00	7.80	1.00	3	0.304

31 27.949