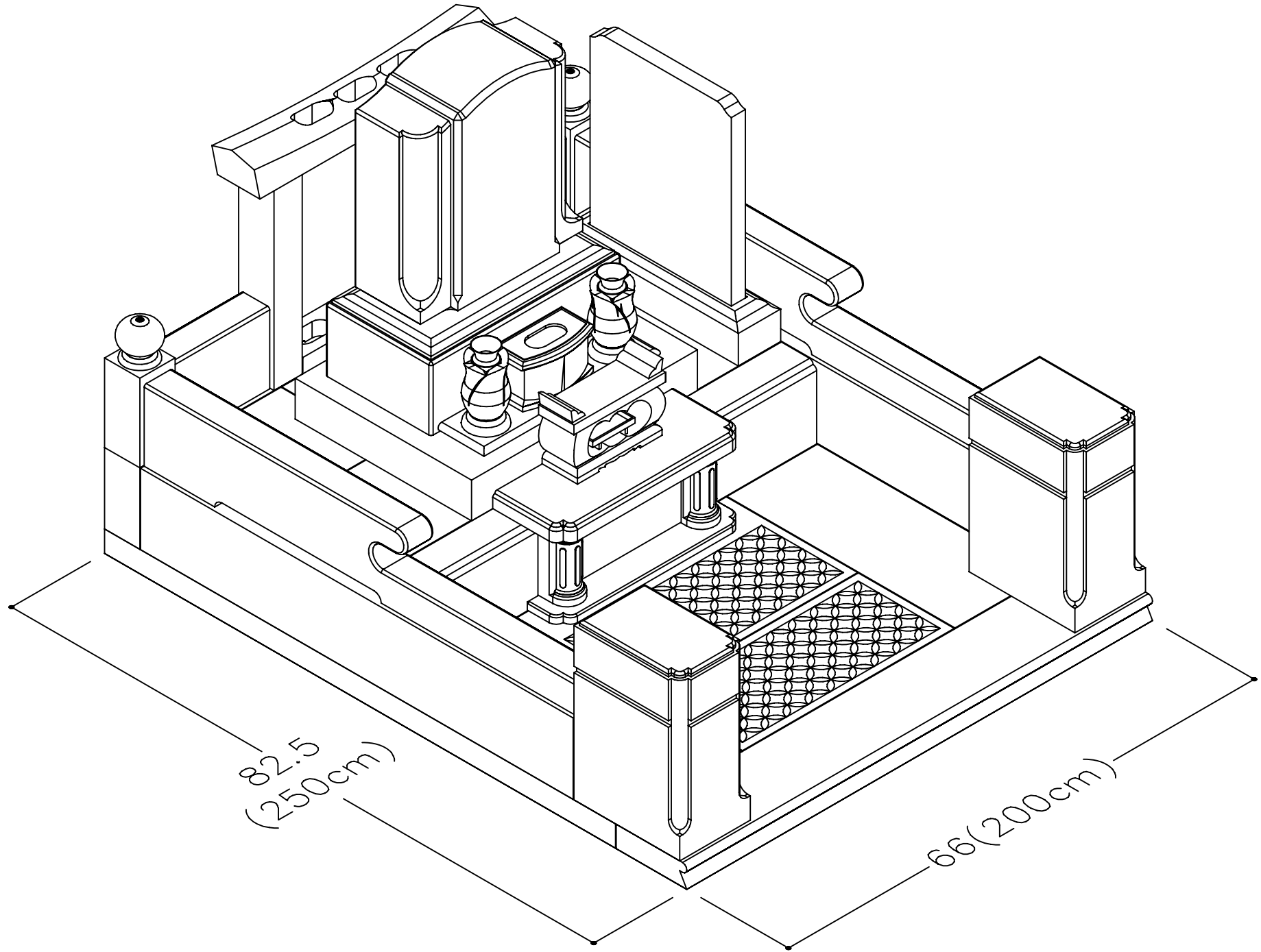
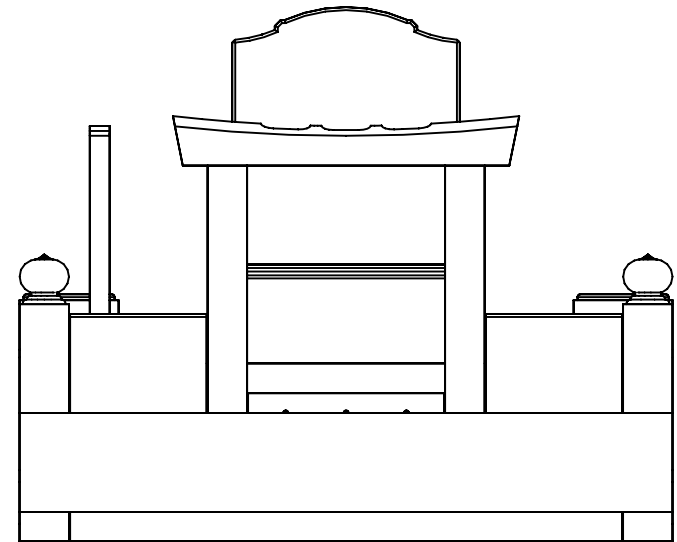
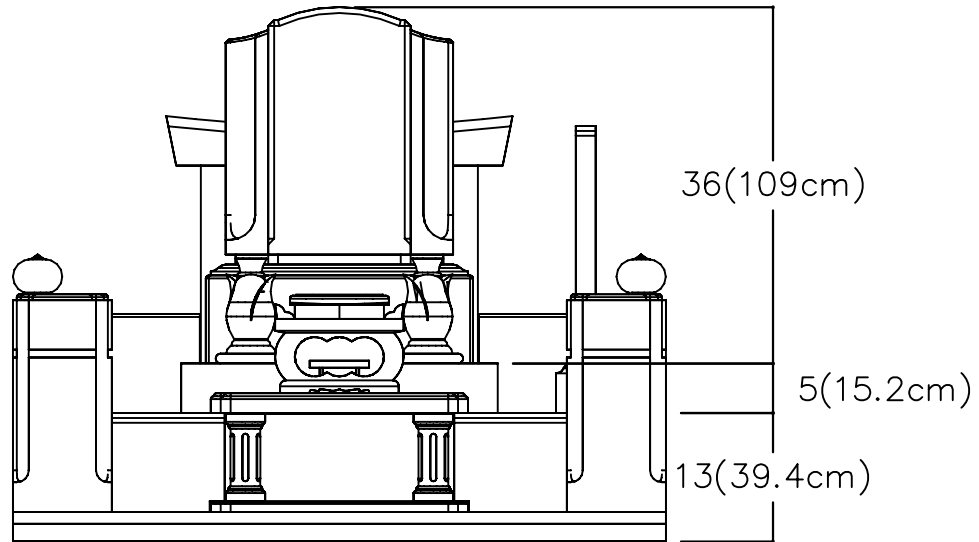
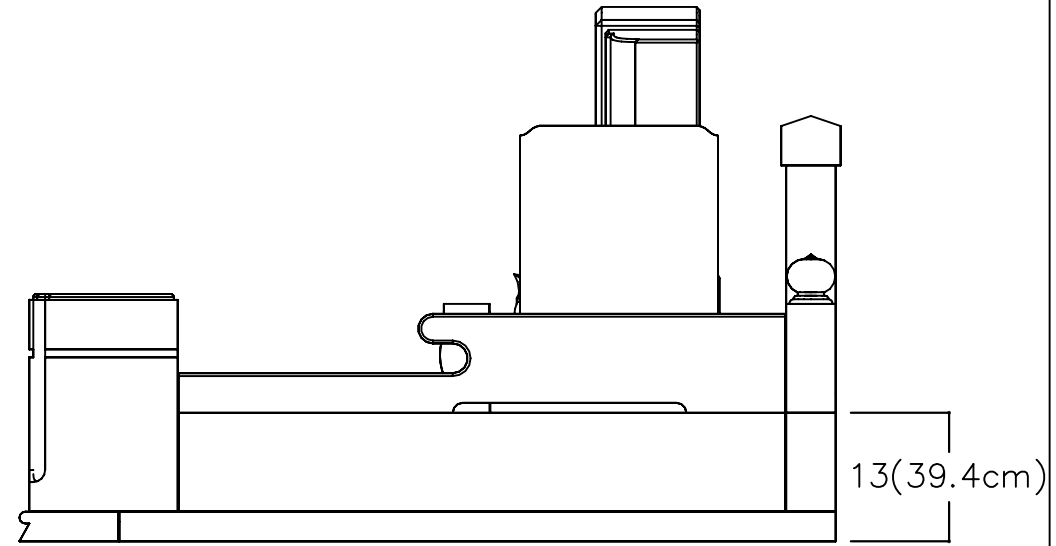
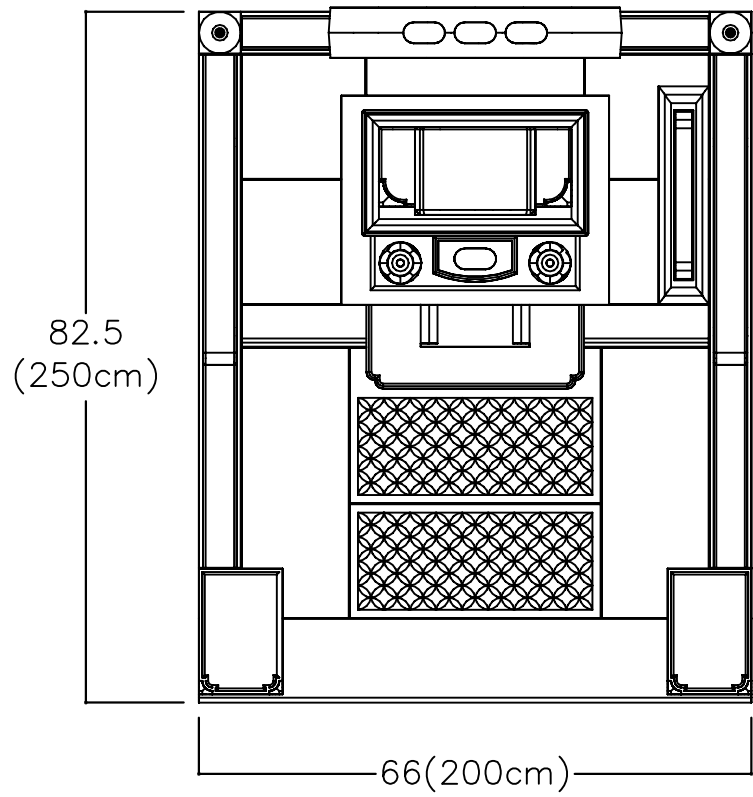
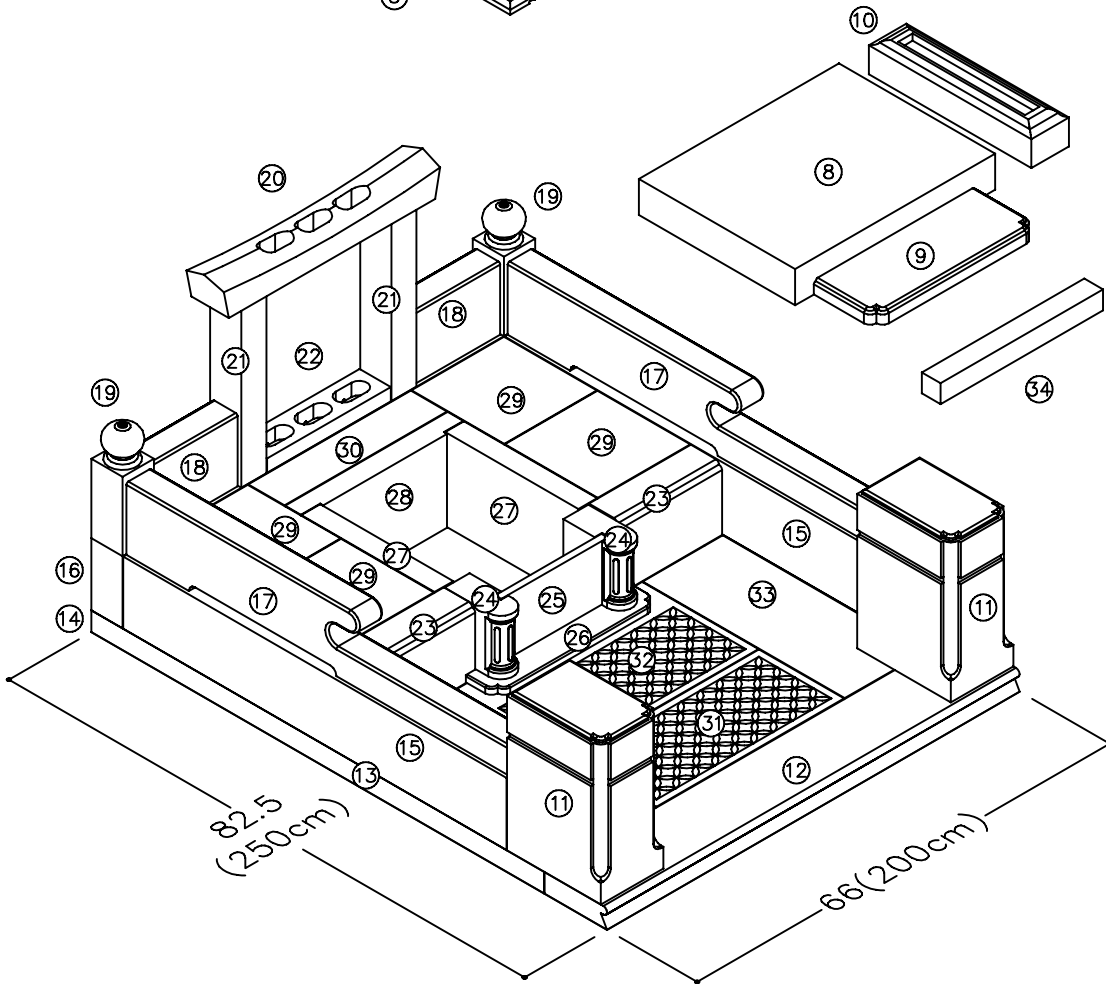
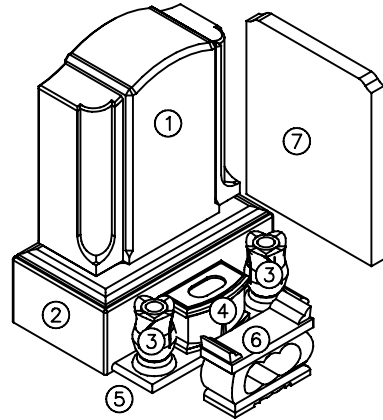


TJ-HP(5M2) 洋型1





TJ-HP(5M2) 洋型1



品名	石種	寸法(寸)			数	切数
		間口	奥行	高		
1 竿		23.00	10.50	26.00	1	6.279
2 上台		27.00	15.00	10.00	1	4.050
3 花立		5.00	5.00	8.00	2	0.400
4 水鉢		10.00	5.50	6.00	1	0.330
5 花立台石		25.00	6.50	1.00	1	0.163
6 経机香炉		13.00	5.00	9.00	1	0.585
7 墓誌		2.00	20.00	25.00	1	1.000

8 12.807

品名	石種	寸法(寸)			数	切数
		間口	奥行	高		
8 芝台		32.00	25.00	5.00	1	4.000
9 拜石		26.00	10.00	2.00	1	0.520
10 墓誌台		6.00	26.00	5.00	1	0.780
11 親柱		10.00	15.00	22.00	2	6.600
12 階段		66.00	10.00	3.00	1	1.980
13 根石横		5.00	72.40	3.00	2	2.172
14 根石後		55.80	5.00	3.00	1	0.837
15 腰石横		5.00	61.30	10.00	2	6.130
16 腰石後		66.00	5.00	10.00	1	3.300
17 羽目横		4.00	61.30	10.00	2	4.904
18 羽目後		13.80	4.00	10.00	2	1.104
19 宝珠柱		5.00	5.00	16.00	2	0.800
20 塔婆立笠		35.00	6.00	5.00	1	1.050
21 塔婆立柱		4.00	5.00	25.00	2	1.000
22 塔婆立受		19.80	5.00	2.00	1	0.198
23 中仕切		16.30	5.00	10.00	2	1.630
24 蓋石柱		4.00	9.00	8.80	2	0.634
25 蓋石		17.00	1.00	8.80	1	0.150
26 受石		26.00	10.00	1.00	1	0.260
27 納骨側		3.00	21.30	13.00	2	1.661
28 納骨後		26.00	3.00	13.00	1	1.014
29 敷石		14.80	14.85	1.00	4	0.879
30 敷石		26.00	5.80	1.00	1	0.151
31 敷石		30.00	13.60	1.00	1	0.408
32 敷石		30.00	18.60	1.00	1	0.558
33 敷石		12.80	32.30	1.00	2	0.827
34 受石下		26.00	3.00	2.90	1	0.226

41 43.773