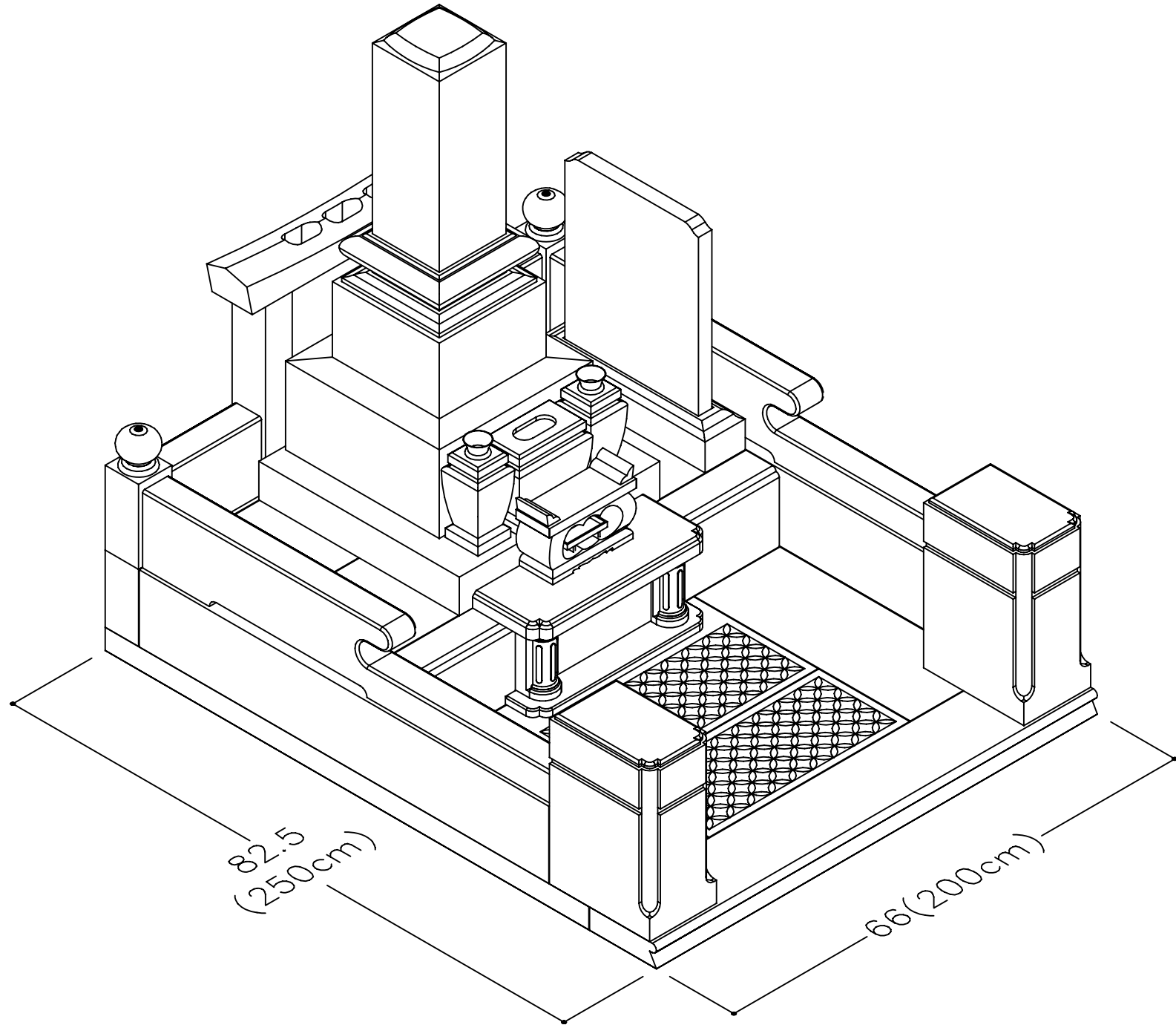
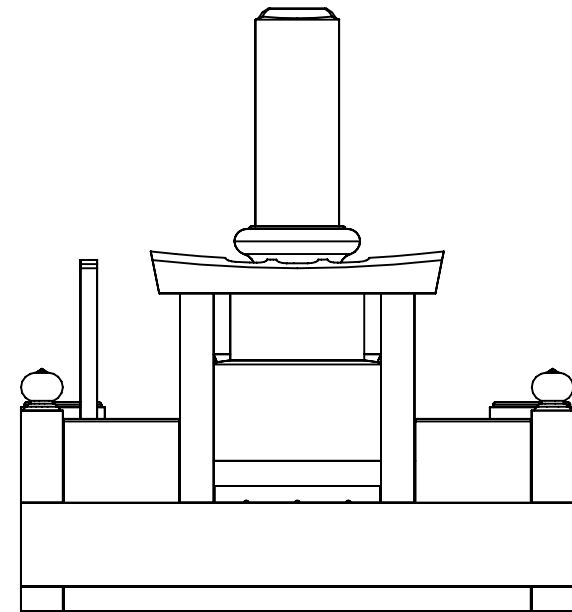
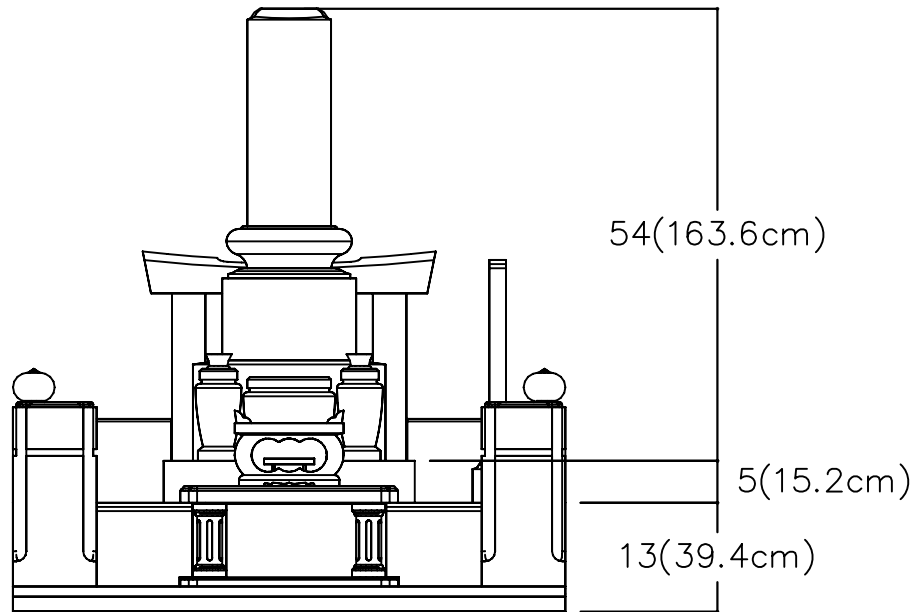
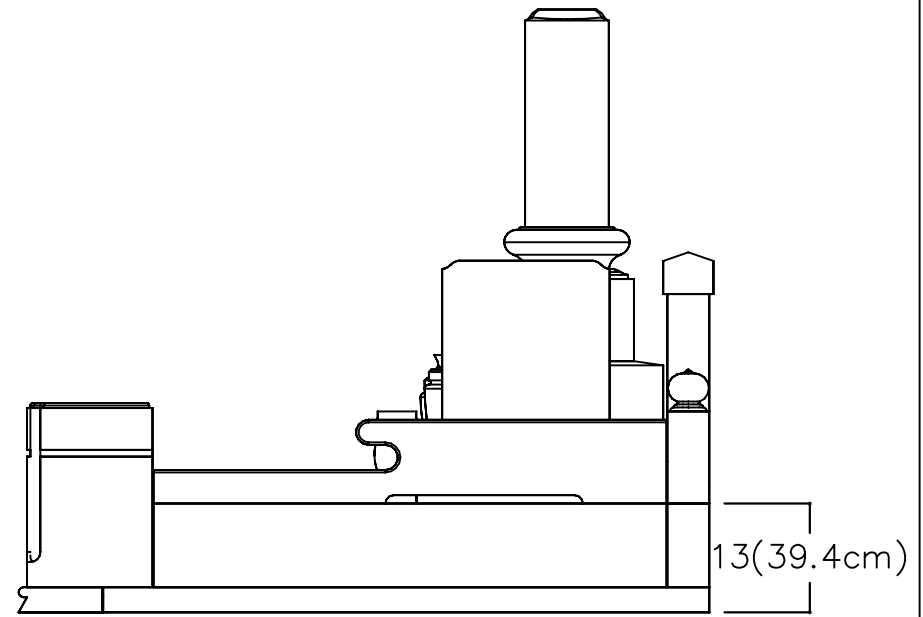
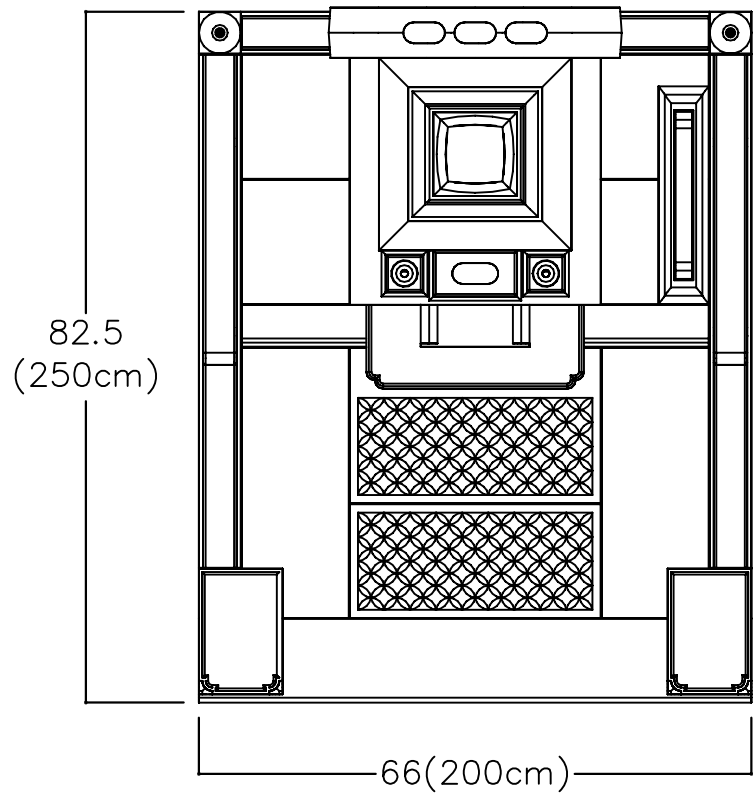
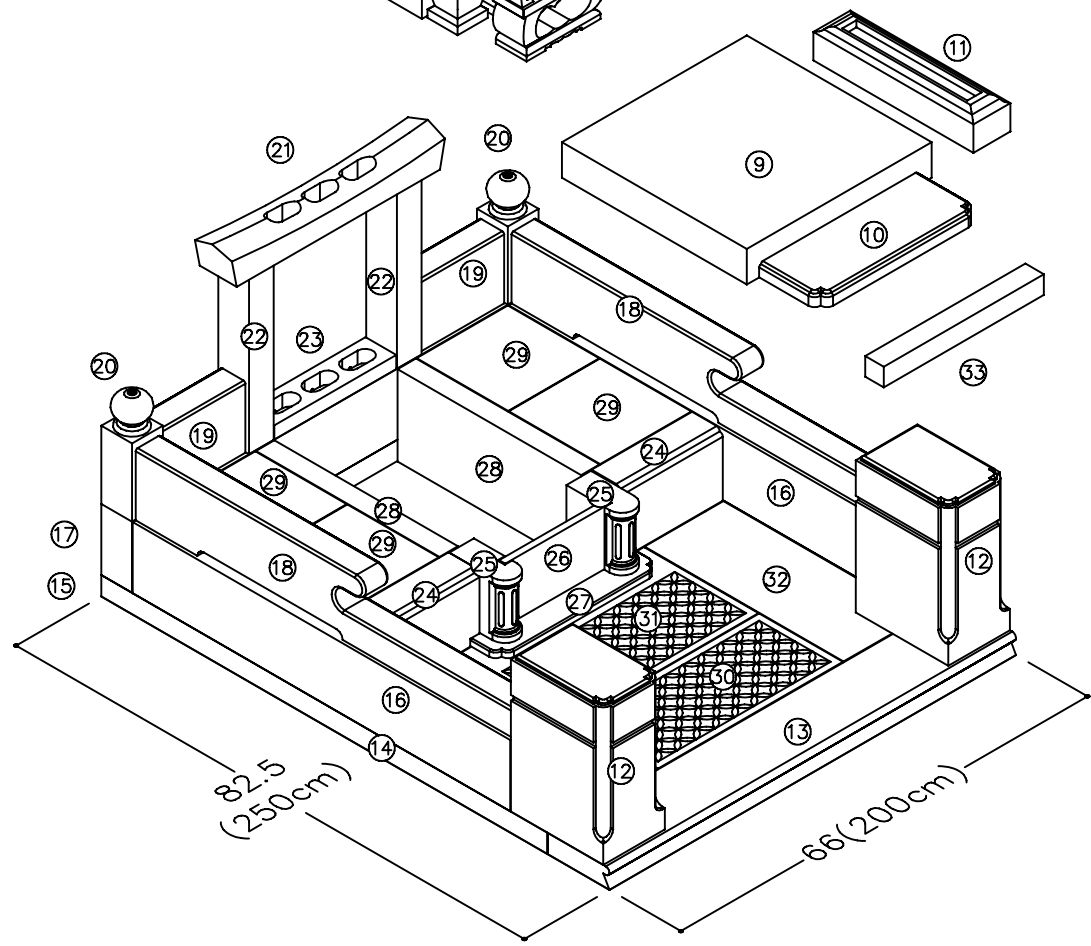
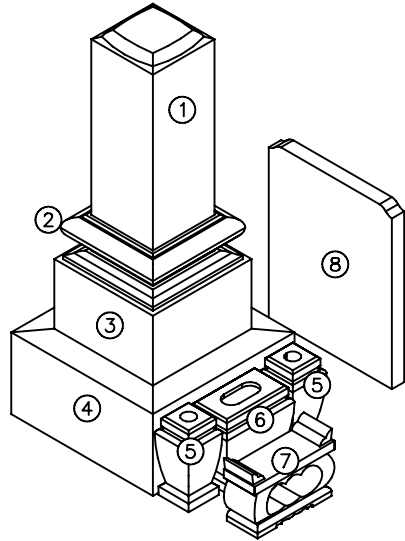


TJ-HP(5M2) 10寸スリン付和型





TJ-HP(5M2) 10寸スリン付和型



	品名	石種	寸法(寸)			数	切数
			間口	奥行	高		
1	竿		10.00	10.00	26.00	1	2.600
2	スリン		15.00	15.00	5.00	1	1.125
3	上台		16.00	16.00	11.00	1	2.816
4	中台		23.00	23.00	12.00	1	6.348
5	花立		5.50	5.50	11.00	2	0.666
6	水鉢		11.00	6.00	10.00	1	0.660
7	経机香炉		13.00	5.00	9.00	1	0.585
8	墓誌		2.00	20.00	25.00	1	1.000

9 15.800

	品名	石種	寸法(寸)			数	切数
			間口	奥行	高		
9	芝台		30.00	30.00	5.00	1	4.500
10	拜石		26.00	10.00	2.00	1	0.520
11	墓誌台		6.00	26.00	5.00	1	0.780
12	親柱		10.00	15.00	22.00	2	6.600
13	階段		66.00	10.00	3.00	1	1.980
14	根石横		5.00	72.40	3.00	2	2.172
15	根石後		55.80	5.00	3.00	1	0.837
16	腰石横		5.00	61.30	10.00	2	6.130
17	腰石後		66.00	5.00	10.00	1	3.300
18	羽目横		4.00	61.30	10.00	2	4.904
19	羽目後		13.80	4.00	10.00	2	1.104
20	宝珠柱		5.00	5.00	16.00	2	0.800
21	塔婆立笠		35.00	6.00	5.00	1	1.050
22	塔婆立柱		4.00	5.00	25.00	2	1.000
23	塔婆立受		19.80	5.00	2.00	1	0.198
24	中仕切り		16.30	5.00	10.00	2	1.630
25	蓋石柱		4.00	9.00	8.80	2	0.634
26	蓋石		17.00	1.00	8.80	1	0.150
27	受石		26.00	10.00	1.00	1	0.260
28	納骨側		3.00	29.80	13.00	2	2.324
29	敷石		14.80	14.85	1.00	4	0.879
30	敷石		30.00	13.60	1.00	1	0.408
31	敷石		30.00	18.60	1.00	1	0.558
32	敷石		12.80	32.30	1.00	2	0.827
33	受石下		26.00	3.00	2.90	1	0.226

39 43.771