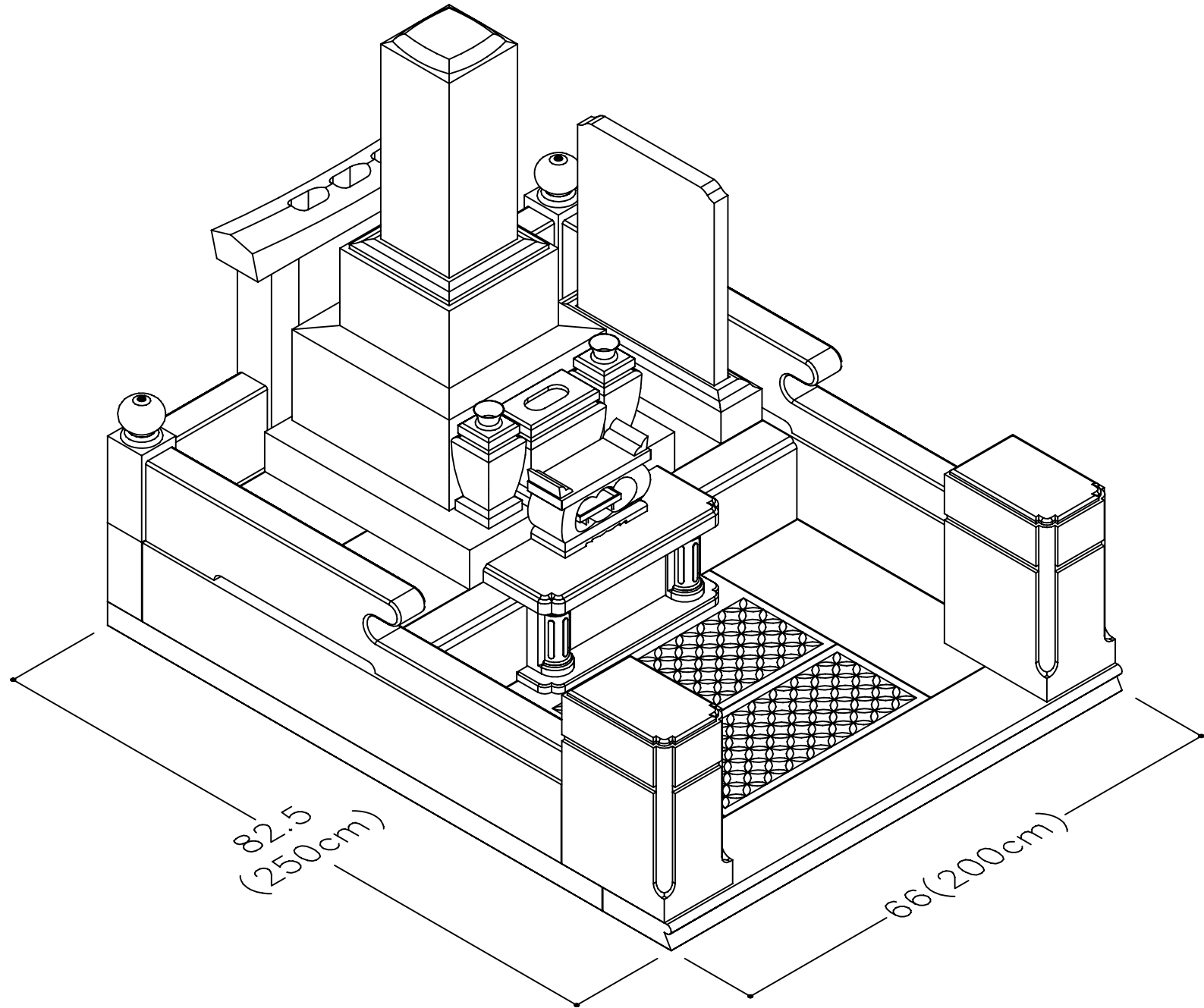
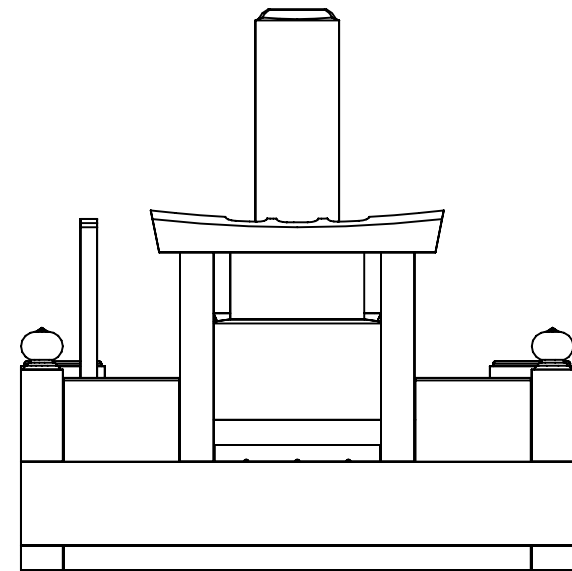
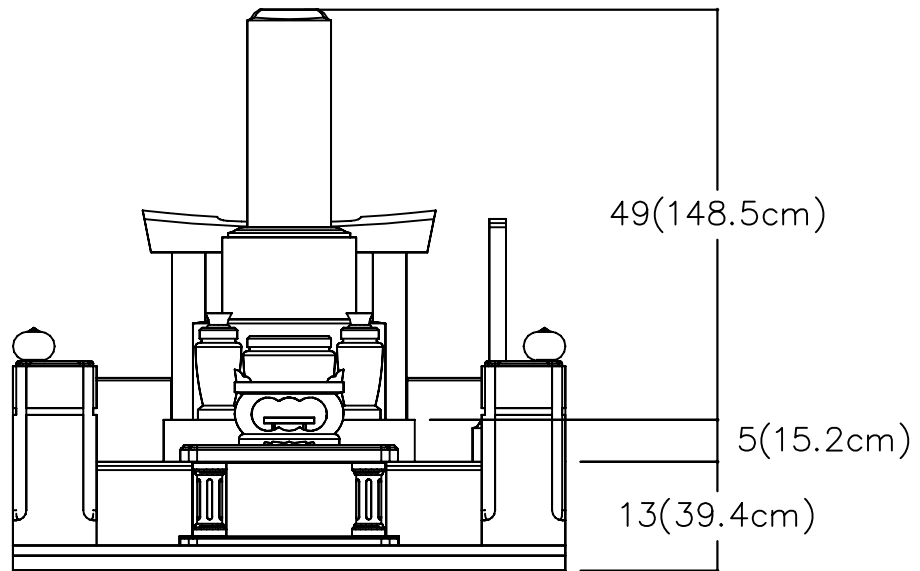
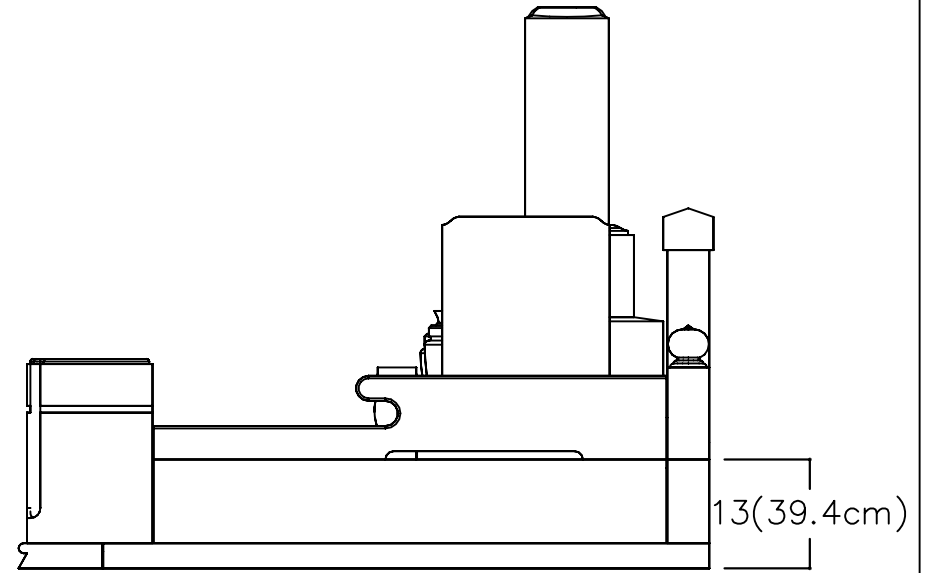
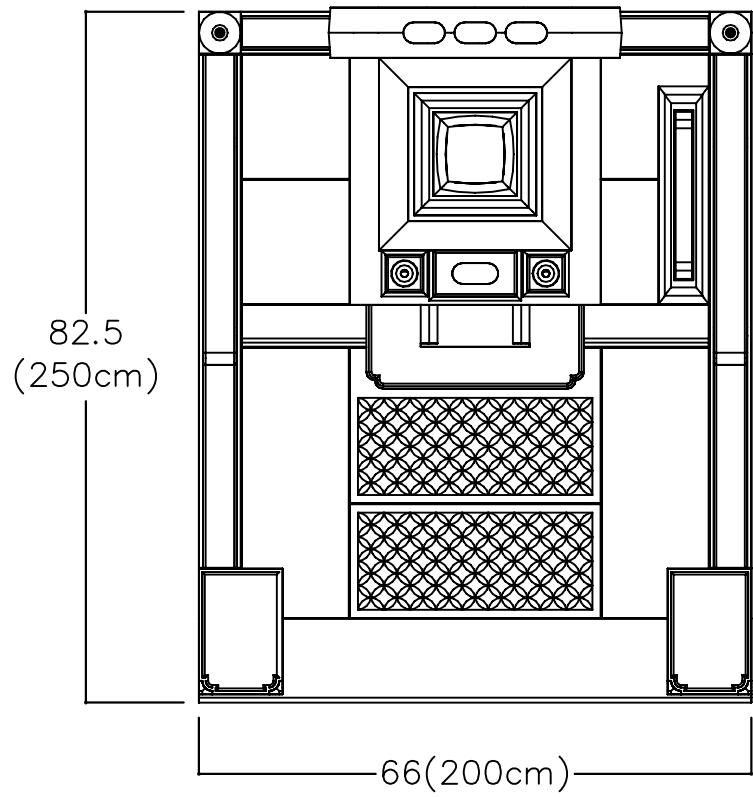
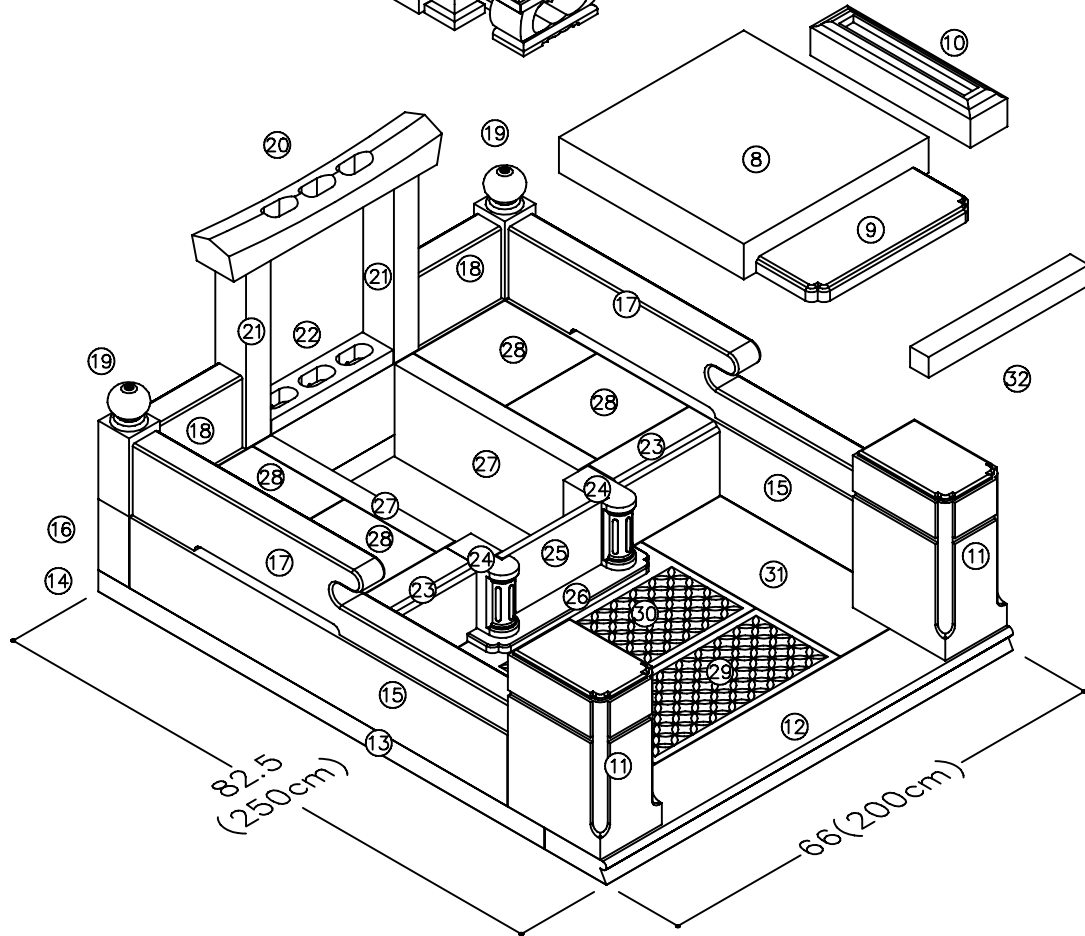
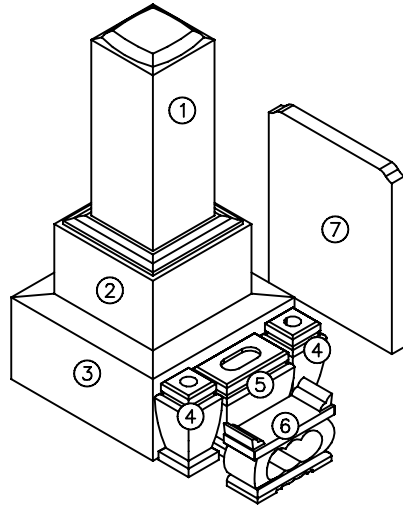


TJ-HP(5M2) 10寸和型





# TJ-HP(5M2) 10寸和型



82.5  
(250cm)

66(200cm)

	品名	石種	寸法(寸)			数	切数
			間口	奥行	高		
1	竿		10.00	10.00	26.00	1	2.600
2	上台		16.00	16.00	11.00	1	2.816
3	中台		23.00	23.00	12.00	1	6.348
4	花立		5.50	5.50	11.00	2	0.666
5	水鉢		11.00	6.00	10.00	1	0.660
6	經机香炉		13.00	5.00	9.00	1	0.585
7	墓誌		2.00	20.00	25.00	1	1.000

8 14.675

	品名	石種	寸法(寸)			数	切数
			間口	奥行	高		
8	芝台		30.00	30.00	5.00	1	4.500
9	拝石		26.00	10.00	2.00	1	0.520
10	墓誌台		6.00	26.00	5.00	1	0.780
11	親柱		10.00	15.00	22.00	2	6.600
12	階段		66.00	10.00	3.00	1	1.980
13	根石横		5.00	72.40	3.00	2	2.172
14	根石後		55.80	5.00	3.00	1	0.837
15	腰石横		5.00	61.30	10.00	2	6.130
16	腰石後		66.00	5.00	10.00	1	3.300
17	羽目横		4.00	61.30	10.00	2	4.904
18	羽目後		13.80	4.00	10.00	2	1.104
19	宝珠柱		5.00	5.00	16.00	2	0.800
20	塔婆立笠		35.00	6.00	5.00	1	1.050
21	塔婆立柱		4.00	5.00	25.00	2	1.000
22	塔婆立受		19.80	5.00	2.00	1	0.198
23	中仕切り		16.30	5.00	10.00	2	1.630
24	蓋石柱		4.00	9.00	8.80	2	0.634
25	蓋石		17.00	1.00	8.80	1	0.150
26	受石		26.00	10.00	1.00	1	0.260
27	納骨側		3.00	29.80	13.00	2	2.324
28	敷石		14.80	14.85	1.00	4	0.879
29	敷石		30.00	13.60	1.00	1	0.408
30	敷石		30.00	18.60	1.00	1	0.558
31	敷石		12.80	32.30	1.00	2	0.827
32	受石下		26.00	3.00	2.90	1	0.226

39 43.771