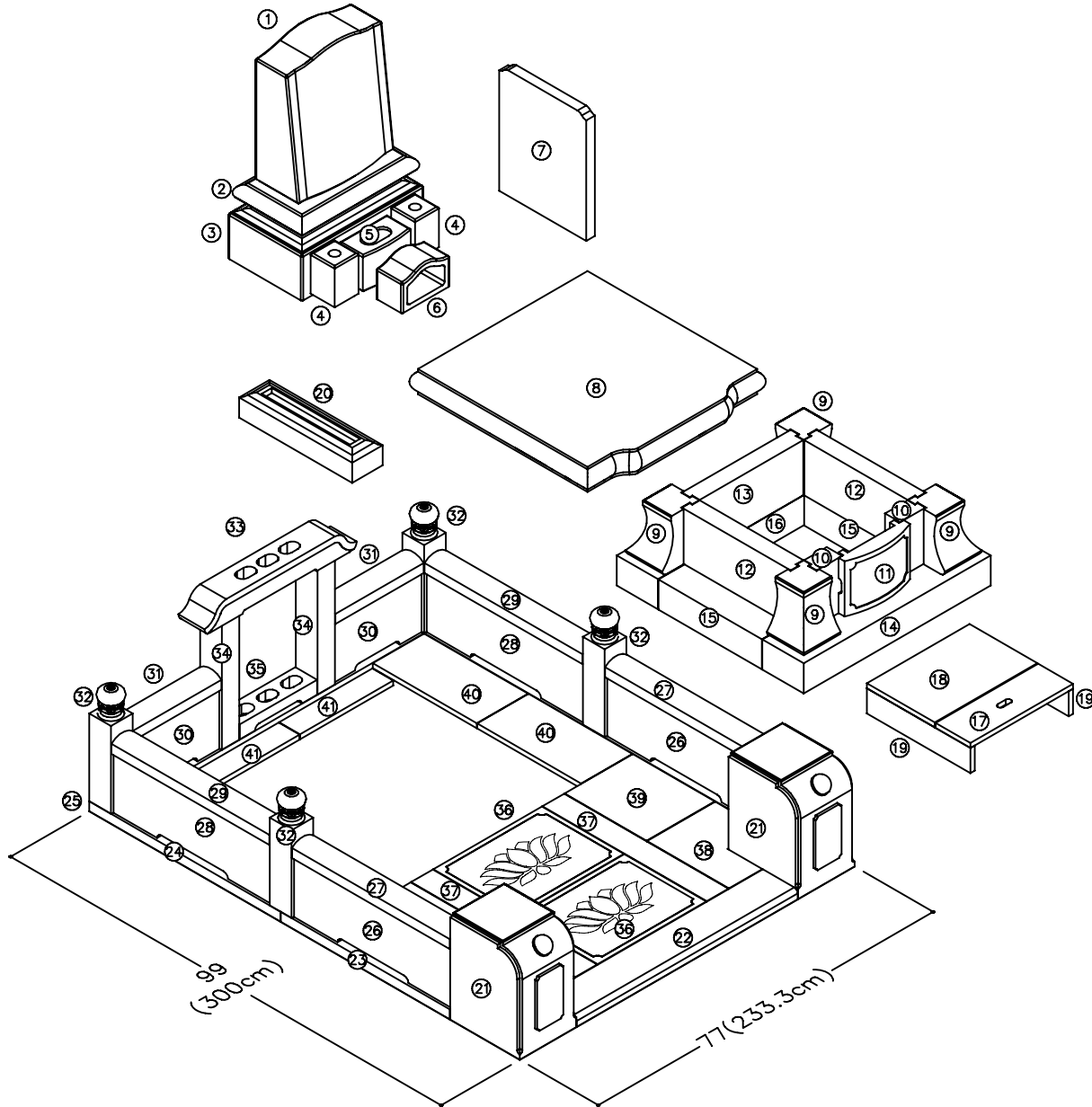


TJ-HP(7M2) 洋型1



	品名	石種	寸法(寸)			数	切数
			間口	奥行	高		
1	竿		22.00	11.00	27.00	1	6.534
2	スリン		27.00	16.00	5.00	1	2.160
3	上台		28.00	17.00	10.00	1	4.760
4	花立		5.50	5.50	8.50	2	0.514
5	水鉢		11.00	6.00	7.50	1	0.495
6	香炉		11.00	6.00	8.00	1	0.528
7	墓誌		2.00	20.00	25.00	1	1.000

8 15.991

	品名	石種	寸法(寸)			数	切数
			間口	奥行	高		
8	天板		41.00	43.00	5.00	1	8.815
9	角柱		8.50	8.50	11.00	4	3.179
10	立板前		5.80	3.50	11.00	2	0.447
11	蓋石		15.00	4.00	11.00	1	0.660
12	立板横		3.50	25.00	11.00	2	1.925
13	立板後		25.00	3.50	11.00	1	0.963
14	土台前		43.00	9.50	6.00	1	2.451
15	土台横		9.50	23.80	6.00	2	2.713
16	土台後		43.00	9.50	6.00	1	2.451
17	棚板		23.60	8.00	1.00	1	0.189
18	棚板		23.60	15.60	1.00	1	0.368
19	棚板受		1.00	23.80	5.00	2	0.238
20	墓誌台		7.00	26.00	5.00	1	0.910
21	親柱		13.00	16.50	21.00	2	9.009
22	階段		50.80	8.00	2.00	1	0.813
23	根石横		5.00	38.85	2.00	2	0.777
24	根石前		5.00	43.95	2.00	2	0.879
25	根石後		66.80	5.00	2.00	1	0.668
26	羽目横		4.00	36.30	12.00	2	3.485
27	羽目横笠		5.00	36.30	3.00	2	1.089
28	羽目横		4.00	36.30	12.00	2	3.485
29	羽目横笠		5.00	36.30	3.00	2	1.089
30	羽目後		20.30	4.00	12.00	2	1.949
31	羽目後笠		20.30	5.00	3.00	2	0.609
32	蓮花宝珠		5.00	5.00	23.00	4	2.300
33	塔婆立笠		35.00	6.00	5.00	1	1.050
34	塔婆立柱		4.00	5.00	26.00	2	1.040
35	塔婆立受		17.80	5.00	3.00	1	0.267
36	敷石		25.00	18.85	1.00	2	0.943
37	敷石		5.00	37.80	1.00	2	0.378
38	敷石		15.70	18.85	1.00	2	0.592
39	敷石		15.70	18.85	1.00	2	0.592
40	敷石		11.80	23.90	1.00	4	1.128
41	敷石		21.45	4.80	1.00	2	0.206

62 57.655